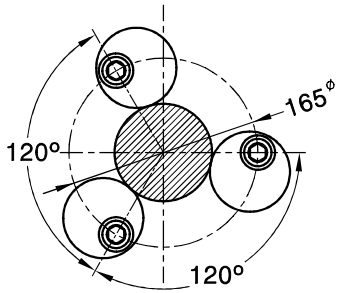
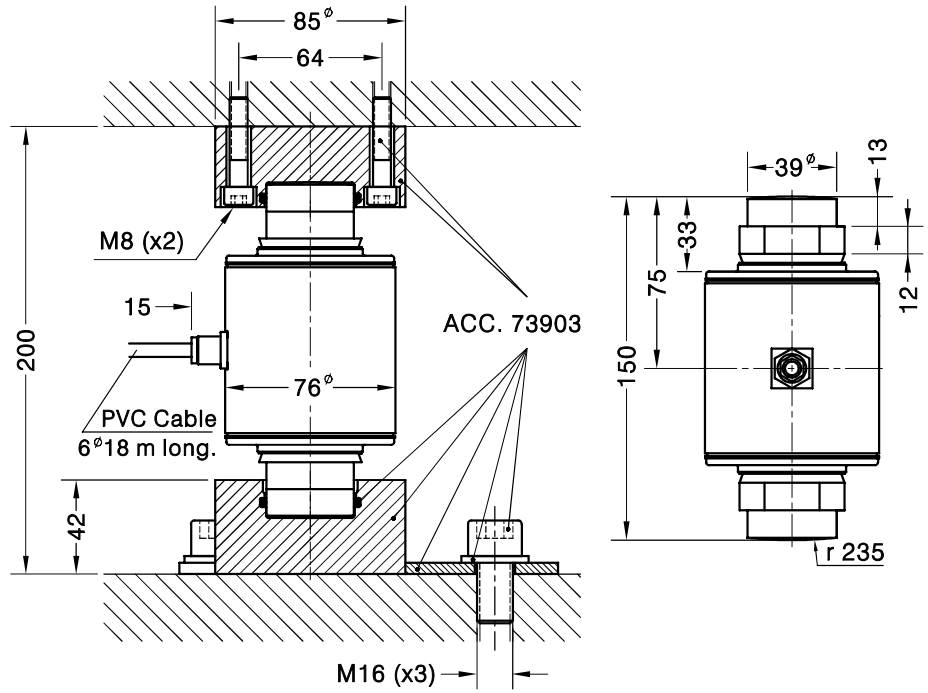
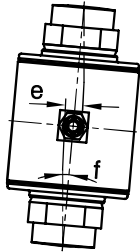
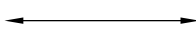


- Цифровой тензодатчик на сжатие колонного типа
- 4000 делений OIML R60 класс C
- Конструкция из нержавеющей стали
- Сварная конструкция, степень защиты IP 68 (EN 60529) и IP 69K (ISO 20653)
- Встроенная молниезащита
- Интерфейс RS-485 дуплекс
- Настройка и обновление программного обеспечения по последовательному интерфейсу
- Индивидуальная настройка параметров, настройка углов и диагностика
- Применение: Измерительные системы больших нагрузок, автомобильные весы

| Модель | Номинальная нагрузка L_n | Класс точности п. OIML | Минимальная дискретность v_{min} | Допустимая перегрузка 200 % L_n | Разрушение датчика > 350 % L_n |
|-----------|-------------------------------|---------------------------|---------------------------------------|--------------------------------------|-------------------------------------|
| 730D 30 т | 30 т | 4000 | 2.5 кг | 60 т | > 105 т |
| 730D 40 т | 40 т | 4000 | 3.33 кг | 80 т | > 140 т |



Отклонение от оси



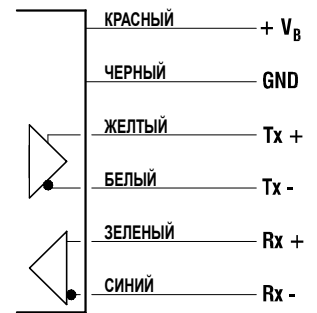
| Тензодатчик | e max. Max. отклонение | f max. Max. угол | Масса |
|-------------|----------------------------------|----------------------------|--------|
| 730D | 10.5 | 5° | 3.6 кг |
| Acc. 73903 | --- | --- | 3.7 кг |

Узел встройки выполнен из оцинкованной стали.

Размеры в мм.

| ХАРАКТЕРИСТИКИ | | | |
|--|---------------------|----------------------|--|
| Номинальная нагрузка (Ln) | 30-40 | т | |
| Класс точности | 4000 | n. OIML | |
| Минимальная нагрузка | 0 | %Ln | |
| Номинальная нагрузка | 120 | %Ln | |
| Допустимый перегруз | 200 | %Ln | |
| Комбинированная ошибка | < ±0.013 | %Sn | |
| Повторяемость | < ±0.01 | %Sn | |
| Температурный эффект: нуля сигнала | < ±0.01 < ±0.006 | %Sn/5 °C %Sn/5 °C | |
| Ползучесть (30 минут) | < ±0.012 | %Sn | |
| Темп. диапазон с компенсацией | -10...+40 | °C | |
| Темпер. диапазон допустимый | -30...+70 | °C | |
| Кол-во дискрет (Sn) | 200000±0.05% | делений (1) | |
| Выход без нагрузки | ±0.1 | %Sn | |
| Напряжение питания | 8...18 | В пост. | |
| Потребляемый ток | 60 | мА (max.) | |
| Интерфейс RS-485 | Fullduplex | | |
| Max. длина кабеля | 1200 | м | |
| Допустимые отклонения (at Ln) | 0.6-1 | мм | |

ПОДКЛЮЧЕНИЕ
ТЕНЗОДАТЧИКА



(1) Настраивается пользователем

НАБОР ЭЛЕМЕНТОВ ДЛЯ ПОДКЛЮЧЕНИЯ ЦИФРОВЫХ ТЕНЗОДАТЧИКОВ

