

Тензодатчик на сжатие/растяжение

Полностью из нержавеющей стали

Герметичная сварка, степень защиты IP 68
(EN 60529)

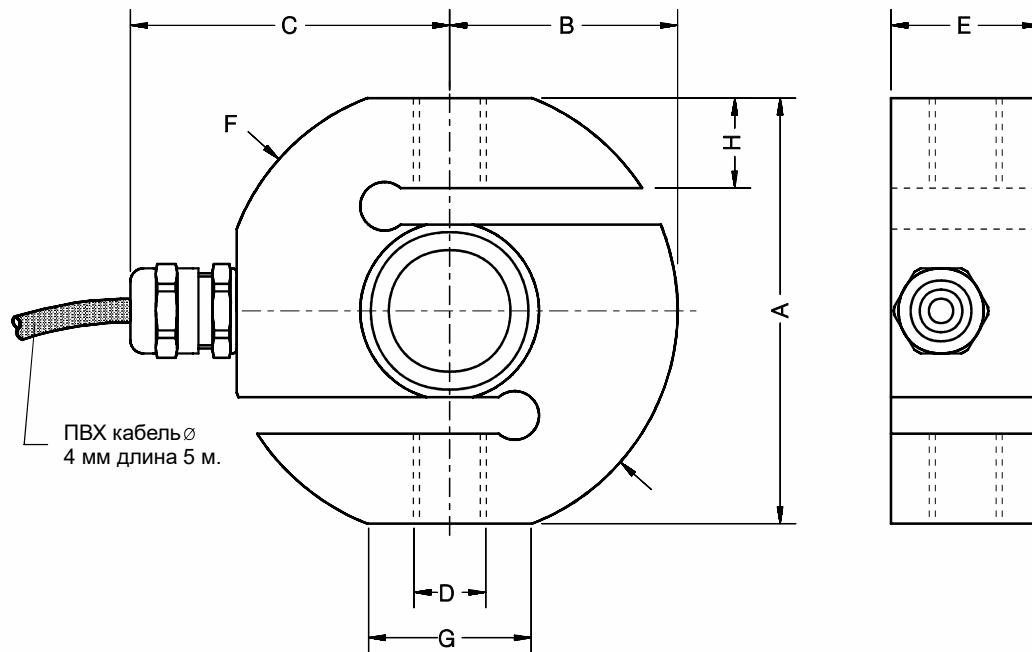
3000 делений по O.I.M.L. R60 класс C

Соответствие **ATEX**  (опция)
Зона 0-1-2 (газ) и 20-21-22 (пыль)

Модель	Номинальная нагрузка L_n	Класс точности п. OIML	Минимальное деление v_{min}	Допустимая нагрузка 150 % L_n	Предельная нагрузка 200 % L_n
6502i	250 kg	2000	34 g	1375 kg	1500 kg
6505i	500 kg	3000	50 g	1750 kg	1000 kg
65001i	1000 kg	3000	100 g	1500 kg	2000 kg
65002i	2000 kg	3000	200 g	3000 kg	4000 kg
65005i	5000 kg	3000	500 g	7500 kg	10000 kg
65007i	7500 kg	3000	750 g	11250 kg	15000 kg



МОДЕЛЬ 650

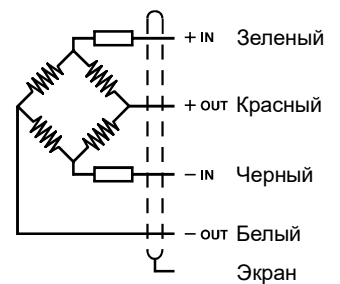


Номинальная нагрузка	A	B	C	D	E	F	G	H	Масса, кг
250-500 кг	70	37.5	50	M12x1.75	24.5	75	26.9	15	1
1-2 т	95	50	60	M20x1.5	30	100	31.2	26	2
5 т	120	62.5	72.5	M24x2	40	125	35	34	4
7.5 т	120	62.5	72.5	M24x2	56	125	35	34	5.5

Все размеры в мм.

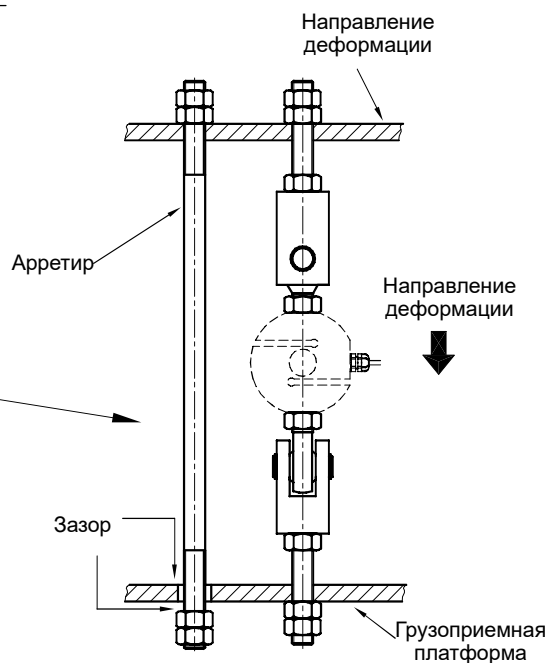
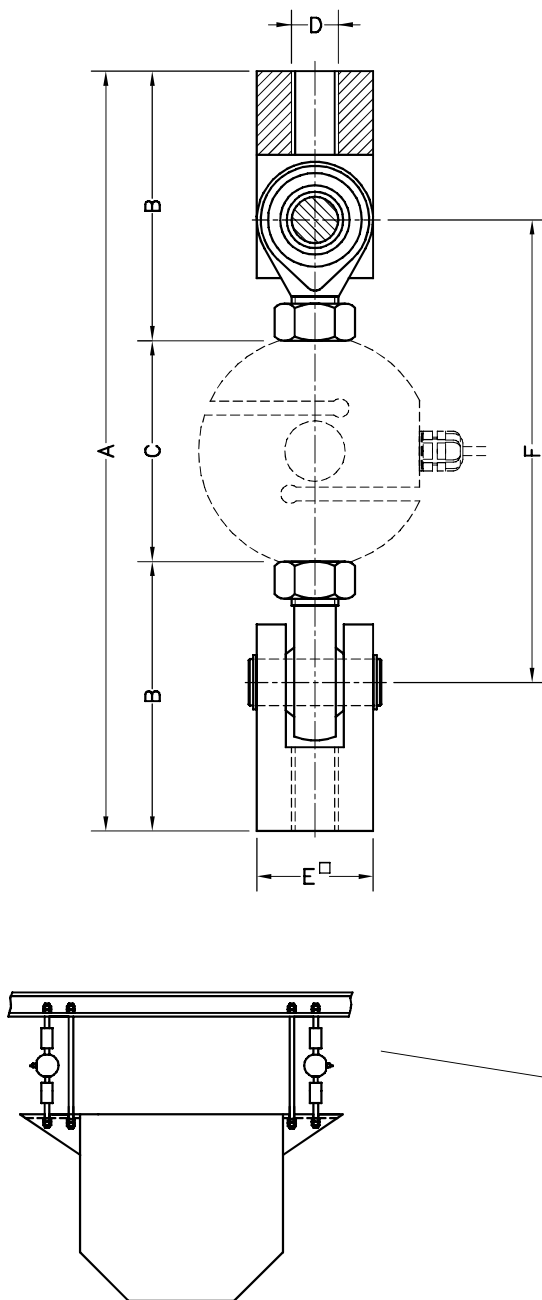
ХАРАКТЕРИСТИКИ			
Номинальная нагрузка (Ln)	250-500-1000 2000-5000-7500	кг	
Класс точности	3000	по OIML	
Минимальная нагрузка	0	%Ln	
Номинальная нагрузка	150	%Ln	
Предельная нагрузка	200	%Ln	
Комбинированная ошибка	±0.017	%Sn	
Восстанавливаемость	±0.015	%Sn	
Температурный эффект: нуля	±0.01	%Sn/5°K	
характеристики	±0.006	%Sn/5°K	
Ползучесть (30 мин)	0.016	% Sn	
Температурный диапаз. с компенс.	-10...+55	°C	
Температурный диапа. допуст.	-40...+95	°C	
РКП	2	мВ/В	
Номинальное напр. питания	10	В	
Максимальное напр. питания	15	В	
Входное сопротивление	400	Ω	
Выходное сопротивление	350	Ω	
Выход без нагрузки	2	%Sn	
Сопротивление изоляции	5000	MΩ	
Максимальные отклонения	0,5	мм	

Подключение



Датчик на 250 кг имеет 2000 п. OIML

УЗЛЫ ВСТРОЙКИ ДЛЯ М 650



№ заказа	Номинальная нагрузка	Размеры						Предельная нагр.	Масса	Материал
		A	B	C	D	E [□]	F			
TE12	250-500 кг	58	94	70	M12	35	148	2000 кг	1.4 кг	Оцинкованная сталь
TE20	1000-2000 кг	327	116	95	M20	50	199	5050 кг	4.5 кг	
TE24	5000-7500 кг	398	139	120	M24	60	246	8150 кг	7.8 кг	

Все размеры в мм.