

### Двуопорный тензодатчик

#### Исполнение:

- 750а : легированная сталь, окрашенная эпоксидной эмалью
- 750i : конструкция из нержавеющей стали

3000 делений по O.I.M.L. R60 класс C

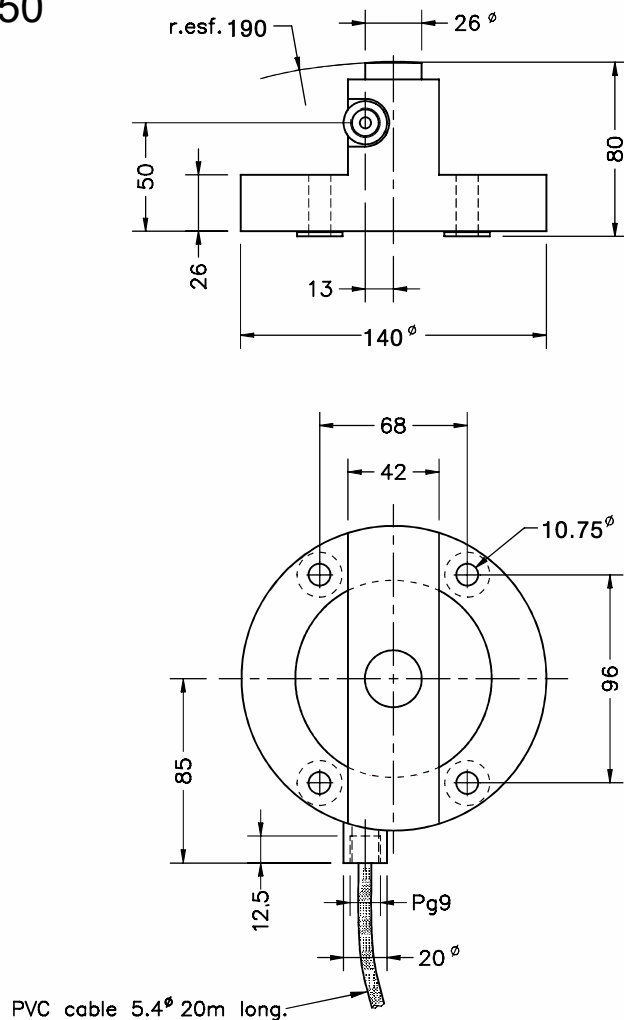
Герметичная, сварная конструкция, степень защиты IP 68(EN 60529)

6 проводная (sense) схема подключения

Возможно **ATEX** исполнение для Зон 0-1-2 (газ) и 20-21-22 (пыль)

Применение: Бункерные весы и системы взвешивания силосов с хорошей линейностью и небольшой высотой

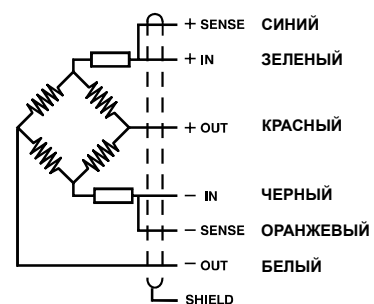
Модель	Номинальная нагрузка Ln	Класс точности п. OIML	Минимальное деление vmin	Допустимая перегрузка 150 % Ln	Предельная перегрузка 200 % Ln
750 7.5 t	7.5 t	3000	0.9 kg	11.25 t	15 t
750 10 t	10 t	3000	1.2 kg	15 t	20 t
750 15 t	15 t	3000	1.7 kg	22.5 t	30 t
750 20 t	20 t	3000	2.3 kg	30 t	40 t
750 25 t	25 t	3000	2.8 kg	37 t	50 t
750 30 t	30 t	3000	3.4 kg	45 t	60 t



Размеры в мм.

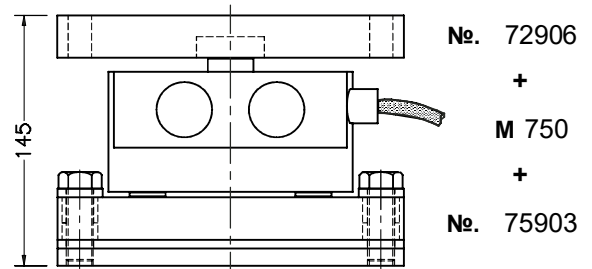
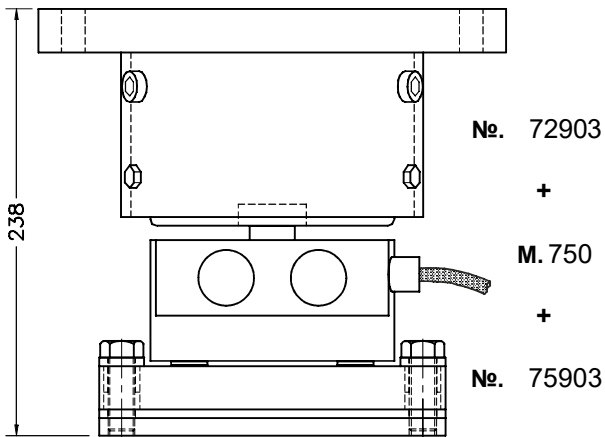
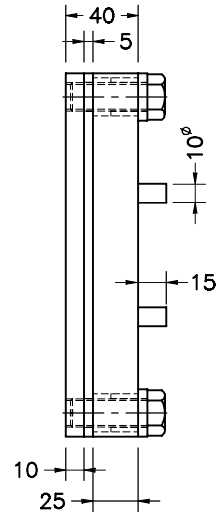
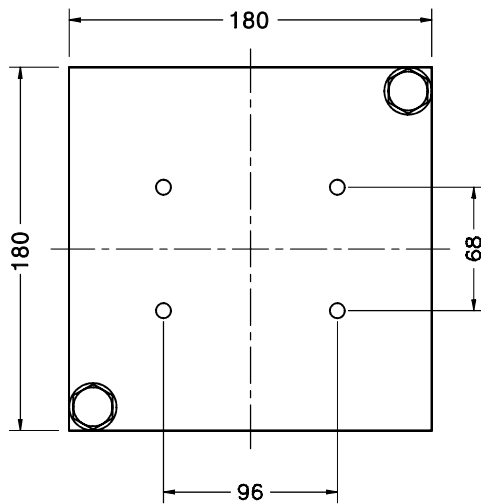
Масса: 4.5 кг

ХАРАКТЕРИСТИКИ			
Номинальная нагрузка	7.5-10-15-20-25-30	τ	
Класс точности	3000	n. OIML	
Минимальная нагрузка	0	%Ln	
Допустимая перегрузка	150	%Ln	
Предельная перегрузка	200	%Ln	
Комбинированная ошибка	< ±0.017	%Sn (1)	
Ползучесть	< ±0.015	%Sn	
Температурный эффект: на ноль	< ±0.01	%Sn/5°K	
на шкалу	< ±0.006	%Sn/5°K	
Ползучесть (30 минут)	< ±0.016	%Sn	
Скомпенсированная температура	-10...+40	°C	
Предельная температура	-20...+70	°C	
РКП (Sn)	2 ±0.1%	mB/B	
Напряжение питания	10	B	
Макс. напряжение питания	5	B	
Входное сопротивление	800 ±25	Ом	
Выходное сопротивление	700 ±3	Ом	
Выход без нагрузки до	< ±2	%Sn	
Сопротивление изоляции	> 5000	МОм	
Допустимые отклонения (at Ln)	0,3	мм	

**ЭЛЕКТРИЧЕСКОЕ ПОДКЛЮЧЕНИЕ**


(1) Комбинированная ошибка: Нелинейность и ползучесть.

# НИЖНЯЯ ОПОРНАЯ ПЛАСТИНА ДЛЯ М 750

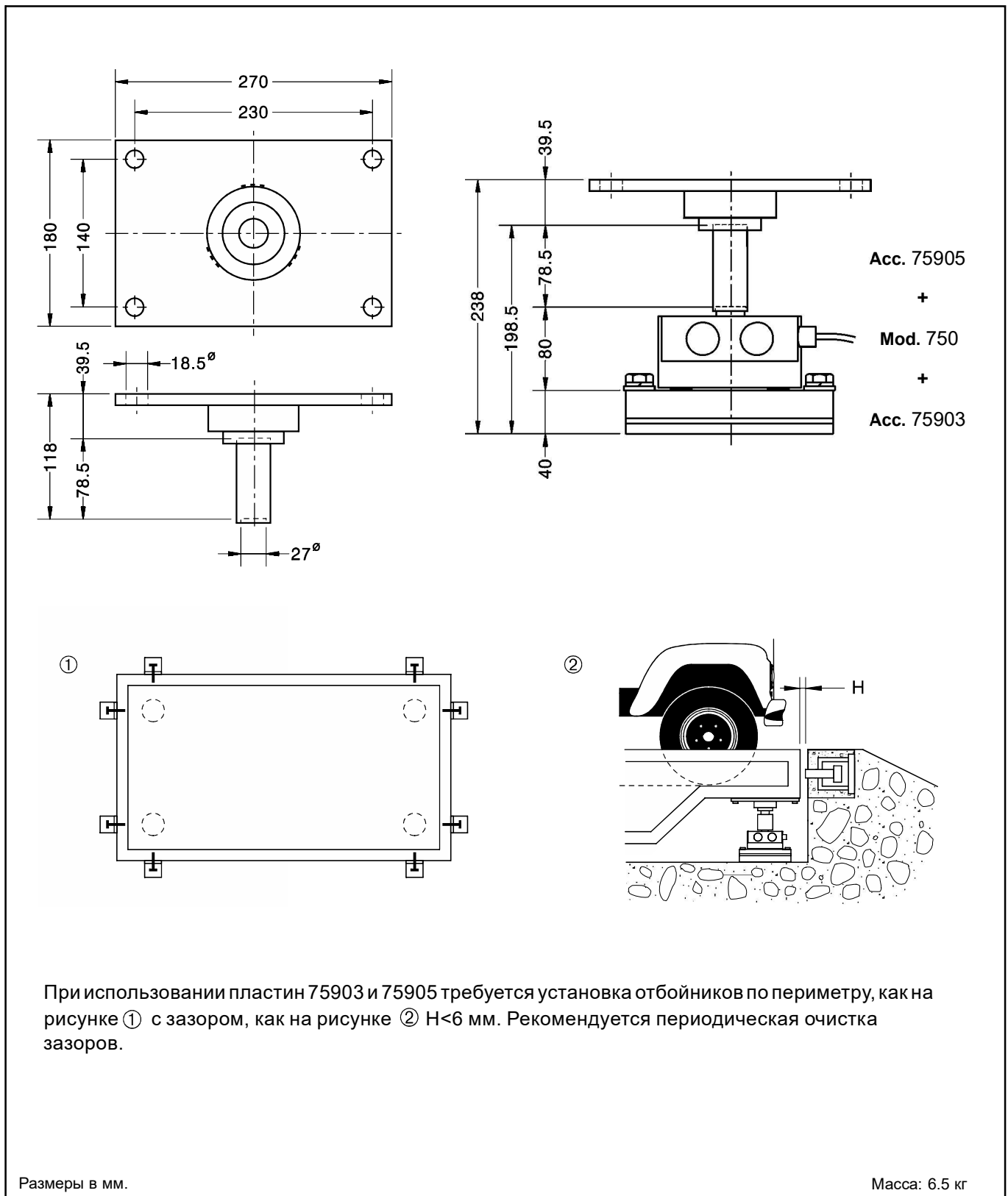


Нижняя опорная пластина крепится к основанию при помощи анкеров или сварки.

Размеры в мм.

Масса: 9.25 кг

# САМОЦЕНТРИРУЮЩАЯСЯ ВЕРХНЯЯ ПЛАСТИНА УЗЛА ВСТРОЙКИ ДЛЯ М 750

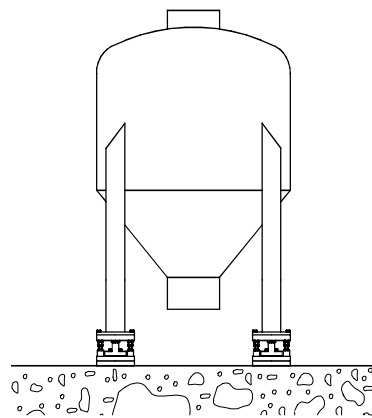
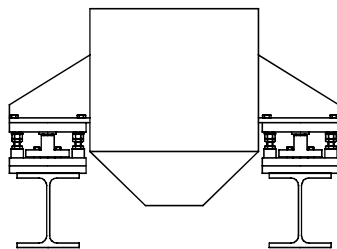
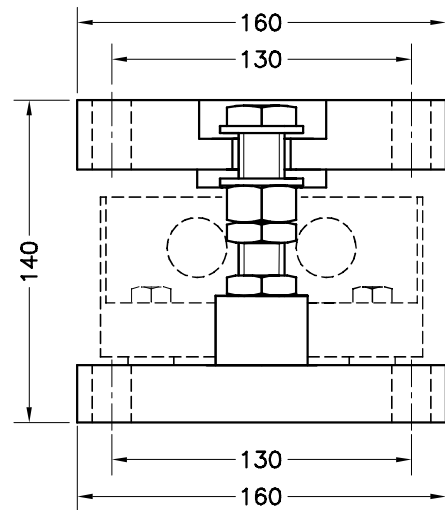
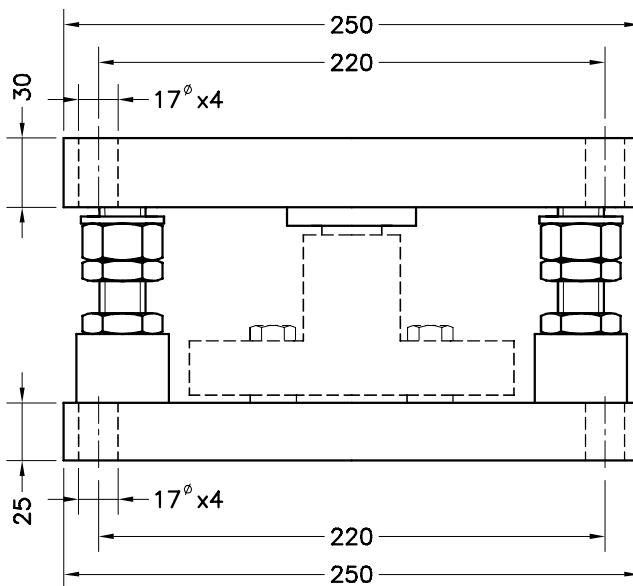


# УЗЕЛ ВСТРОЙКИ С ЗАЩИТОЙ ОТ ОПРОКИДЫВАНИЯ ДЛЯ М 750

**Материал:**

Оцинкованная сталь №. 75906

Нержавеющая сталь №. 75906i



Размеры в мм.

Масса: 20 кг