

Датчик на сжатие, самоцентрирующийся.

4000 делений по O.I.M.L. R60 class C.

Возможно искрозащищенное исполнение **ATEX** 

Зона 0-1-2 (газ) и 20-21-22 (пыль).

Простота установки, защита от вращения.

Исполнение из нержавеющей стали.

Лазерная сварка, степень защиты IP 68
(ГОСТ 14254-80, EN 60529).

Оптимизирован для систем с параллельным
подключением нескольких тензодатчиков.

Молниезащита.

Применение: автомобильные, железнодорожные
бункерные весы.

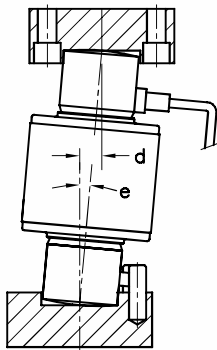
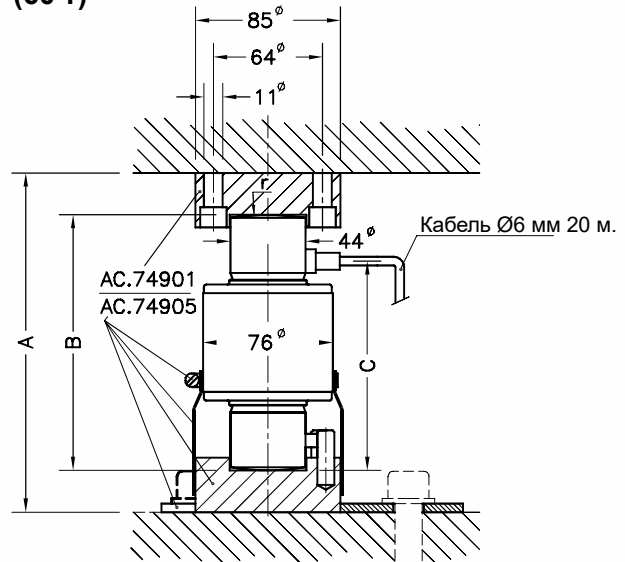
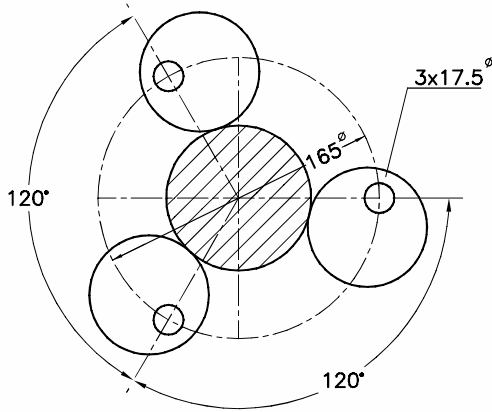
| Модель | Номинальная нагрузка НН | Класс точности по ГОСТ 30129-96 и OIML R 60 | Минимальная дискретность v _{min} | Допустимая перегрузка 150 % НН | Предельная перегрузка > 350 % НН |
|----------|----------------------------|---|---|--------------------------------------|--|
| 740 15 t | 15 т | C4 | 1.5 кг | 22.5 т | > 52.5 т |
| 740 20 t | 20 т | C4 | 2 кг | 30 т | > 70 т |
| 740 25 t | 25 т | C4 | 2.5 кг | 37.5 т | > 87.5 т |
| 740 30 t | 30 т | C4 | 3 кг | 45 т | > 105 т |
| 740 40 t | 40 т | C4 | 4 кг | 60 т | > 140 т |
| 740 60 t | 60 т | C4 | 6 кг | 90 т | > 210 т |



МОДЕЛЬ 740 +

№ 74901 (15...40 т)

№ 74905 (60 т)



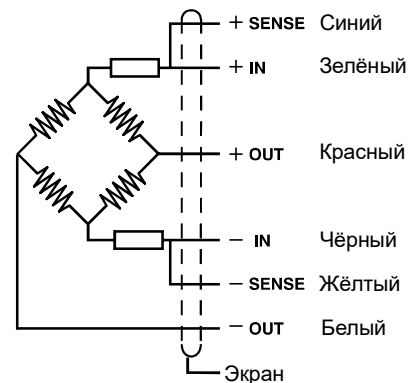
| Тип | A | B | C | d max. | e max. | Радиус г. | Масса |
|----------|-----|-----|-----|--------|--------|-----------|---------|
| 740 15 т | 200 | 150 | 123 | 13 | 5° | 130 | 2 кг. |
| 740 20 т | 200 | 150 | 123 | 13 | 5° | 130 | 2,1 кг. |
| 740 25 т | 200 | 150 | 123 | 13 | 5° | 150 | 2,2 кг. |
| 740 30 т | 200 | 150 | 123 | 13 | 5° | 160 | 2,3 кг. |
| 740 40 т | 200 | 150 | 123 | 13 | 5° | 180 | 2,9 кг. |
| 740 60 т | 260 | 210 | 153 | 11 | 3° | 220 | 3,7 кг. |
| № 74901 | - | - | - | - | - | - | 3 кг. |
| № 74905 | - | - | - | - | - | - | 3 кг. |

Все размеры в мм.

| ХАРАКТЕРИСТИКИ | | |
|--|-------------------|-----------|
| Номинальная нагрузка (НН) | 15-20-25-30-40-60 | т |
| Класс точности по ГОСТ 30129-96 | C4 | |
| Минимальная нагрузка | 0 | %НН |
| Допустимая перегрузка | 150 | %НН |
| Предельная перегрузка | 350 | %НН |
| Комбинированная ошибка | <±0.013 | %РКП |
| Повторяемость | <±0.015 | %РКП |
| Температурный эффект: нуля сигнала | <±0.01 | %РКП/10°C |
| | <±0.006 | %РКП/10°C |
| Ползучесть (30 мин.) | <±0.012 | %РКП/10°C |
| Температ. диапазон с компенс. | -10...+40 | °C |
| Температ. диапазон допустимый | -20...+70 | °C |
| Рабочий коэфф. передачи | 2 | мВ/В |
| Напряжение питания номинальное | 10 | В |
| Напряжение питание макс. | 15 | В |
| Входное сопротивление | 800±5 | Ω |
| Выходное сопротивление | 700±5 | Ω |
| Значение нуля | <±2 | %РКП |
| Сопротивление изоляции | >5000 | МΩ |
| Возможные отклонения размеров | 0,6 - 1 | мм |

(1) Отклонение РКП датчиков не более ±0.05%.

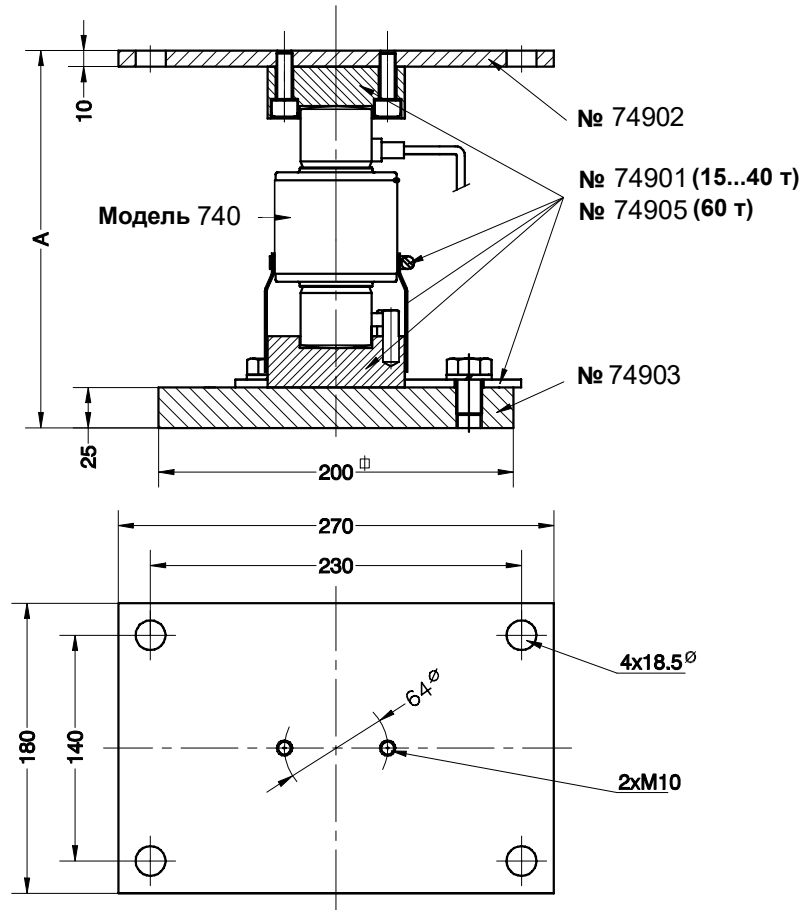
ПОДКЛЮЧЕНИЕ



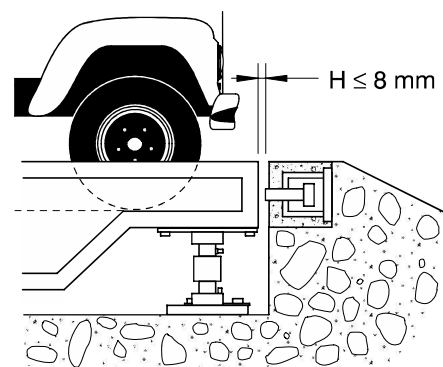
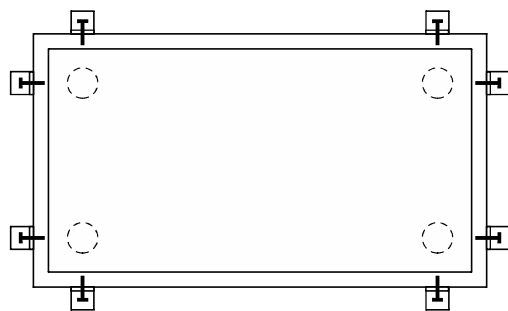
«SENSES»: два дополнительных провода служат для компенсации влияния температуры на изменение сопротивления соединительного кабеля.

Экран: Не соединен с корпусом тензодатчика.

УЗЕЛ ВСТРОЙКИ ДЛЯ МОДЕЛИ 740 (15...60Т)

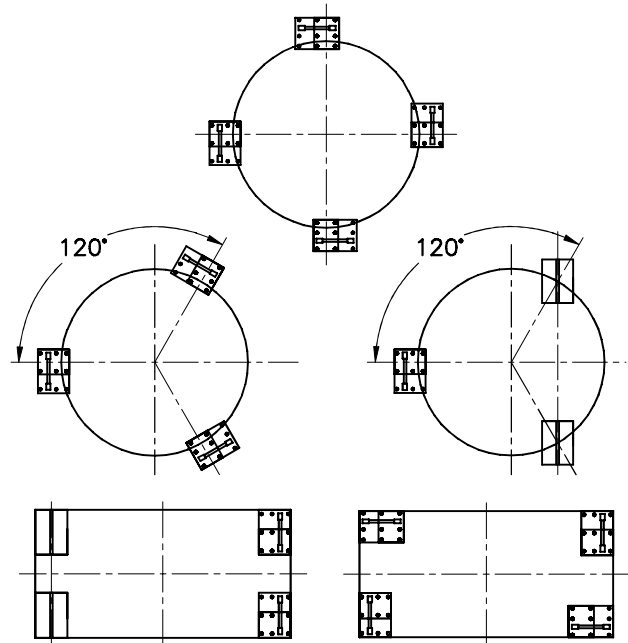
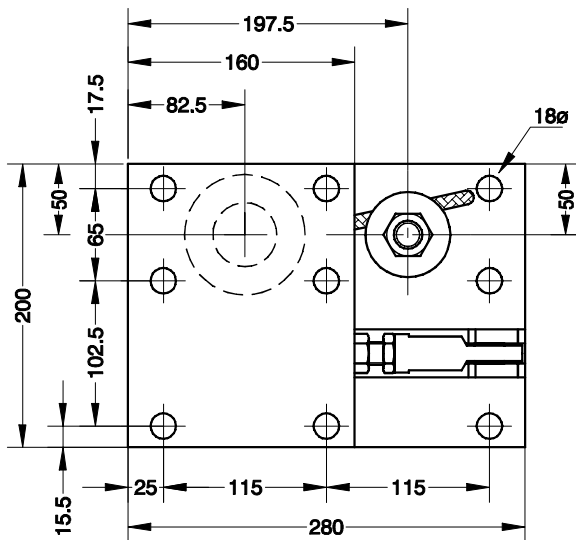
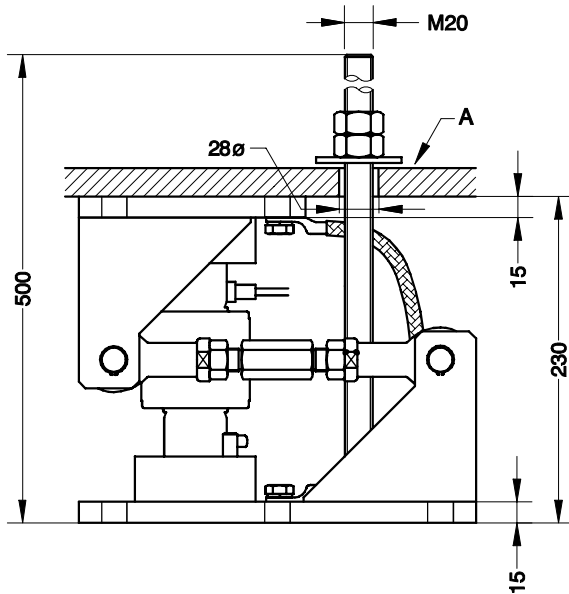


| № заказа | Модель | A | № | Масса |
|-----------------------|------------------------|-----|-------|--------|
| 74901 + 74902 + 74903 | 740 (15-20-25-30-40 т) | 235 | 74901 | 3 кг |
| 74905 + 74902 + 74903 | 740 (60 т) | 295 | 74902 | 3,9 кг |
| | | | 74903 | 9,7 кг |
| | | | 74905 | 3 кг |



Все размеры в мм.

УЗЕЛ ВСТРОЙКИ ДЛЯ БУНКЕРОВ С ЗАЩИТОЙ ОТ ОПРОКИДЫВАНИЯ ДЛЯ МОДЕЛИ 740 (15...40 т)

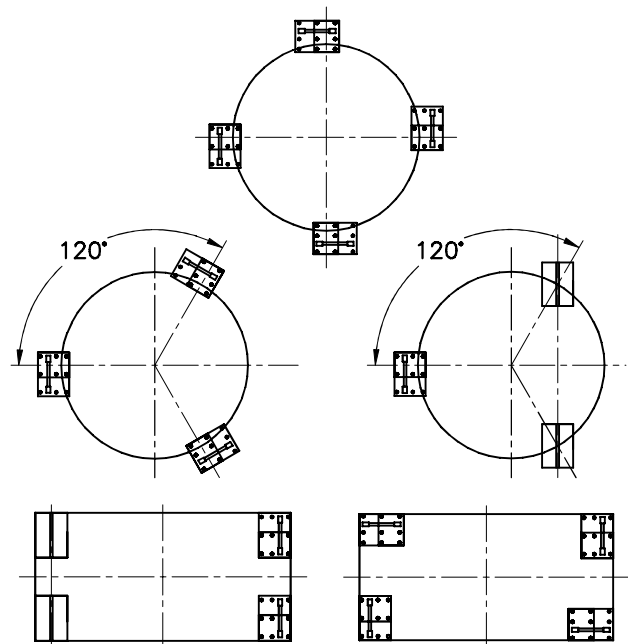
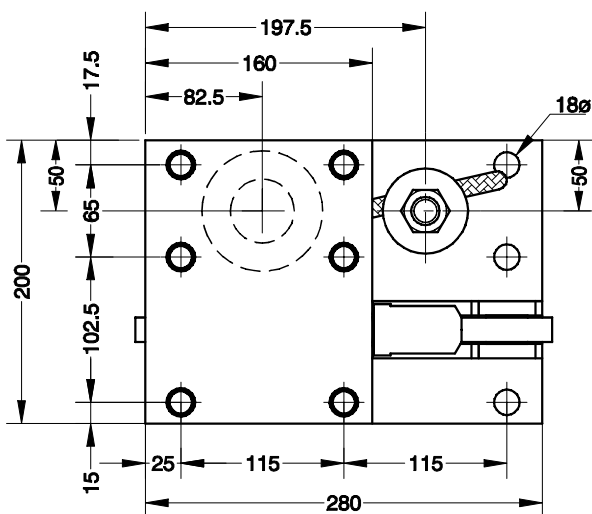
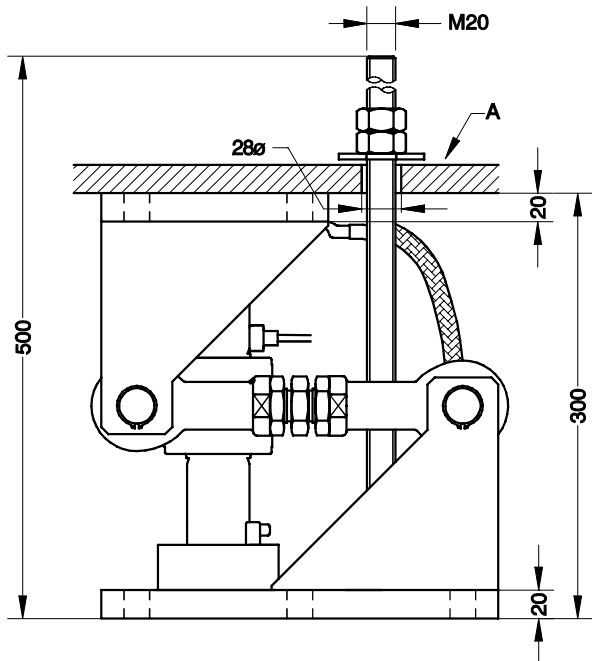


| | |
|---|-----------|
| Номинальная нагрузка | 15...40 т |
| Максимально допустимое боковое смещение | ±4 мм |
| Допустимая горизонтально направленная сила подъема | 47 kN |
| Максимально допустимая сила подъема при исп. анкера | 76 kN |
| Максимальный люфт анкера (A) | 3 мм |
| Материал: оцинкованная сталь. | |

Все размеры в мм.

Масса: 19 кг.

УЗЕЛ ВСТРОЙКИ ДЛЯ БУНКЕРОВ С ЗАЩИТОЙ ОТ ОПРОКИДЫВАНИЯ ДЛЯ МОДЕЛИ 740 (60 т)



| | |
|---|--------|
| Номинальная нагрузка | 60 т |
| Максимально допустимое боковое смещение | ±4 мм |
| Допустимая горизонтально направленная сила подъема | 95 kN |
| Максимально допустимая сила подъема при исп. анкера | 114 kN |
| Максимальный люфт анкера (A) | 3 мм |
| Материал: оцинкованная сталь. | |

Все размеры в мм.

Масса: 27 кг.