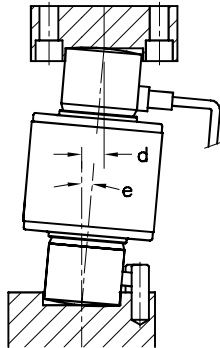
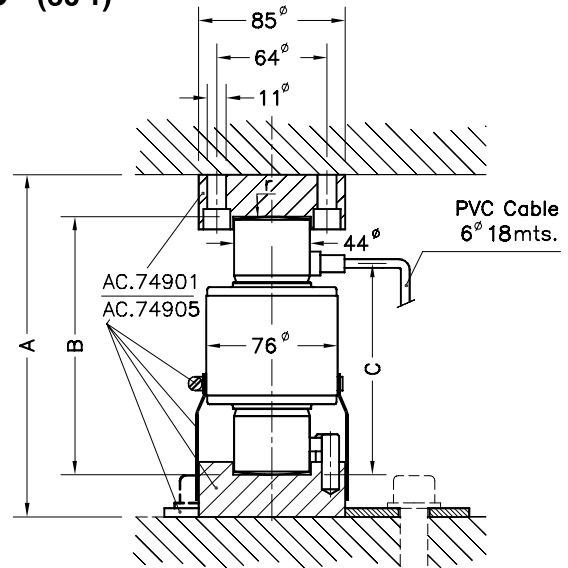
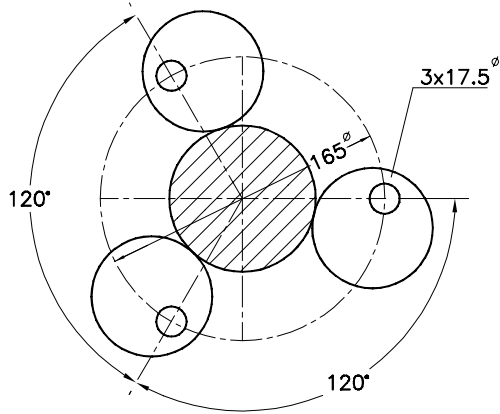


- Цифровой тензометрический датчик колонного типа
- 4000 делений по OIML R60, класс C4
- Конструкция из нержавеющей стали
- Плазменная сварка, степень защиты IP 68 (EN 60529) и IP 69K (ISO 20653)
- Молниезащита
- Цифровой интерфейс RS 485
- Настройка и обновление ПО производится по последовательному интерфейсу
- Настройка показаний, сведение углов и индивидуальная диагностика
- Применение: весоизмерительные системы и автомобильные весы

| Модель | Нагрузка Ln | Класс точности п. OIML | Мин. дискретность vmin | Допустимый перегруз 150 % Ln | Предельный перегруз > 350 % Ln |
|-----------|----------------|---------------------------|---------------------------|------------------------------------|--------------------------------------|
| 740D 15 t | 15 т | 4000 | 1.25 кг | 22.5 т | > 52.5 т |
| 740D 30 t | 30 т | 4000 | 2.5 кг | 45 т | > 105 т |
| 740D 40 t | 40 т | 4000 | 3.33 кг | 60 т | > 140 т |
| 740D 50 t | 50 т | 4000 | 4.17 кг | 75 т | > 175 т |
| 740D 60 t | 60 т | 4000 | 5 кг | 90 т | > 210 т |



MODEL 740D + ACC. 74901 (15...50 т)
ACC. 74905 (60 т)

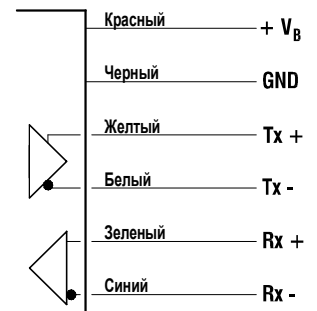


| Тензодатчик | A | B | C | d max. | e max. | Радиус | Масса |
|-------------|-----|-----|-----|--------|--------|--------|--------|
| 740D 15 t | 200 | 150 | 123 | 13 | 5° | 130 | 2.5 kg |
| 740D 30 t | 200 | 150 | 123 | 13 | 5° | 160 | 2.6 kg |
| 740D 40 t | 200 | 150 | 123 | 13 | 5° | 180 | 2.8 kg |
| 740D 50 t | 200 | 150 | 123 | 13 | 5° | 180 | 2.9 kg |
| 740D 60 t | 260 | 210 | 153 | 11 | 3° | 220 | 3.8 kg |
| Acc.74901 | - | - | - | - | - | - | 3 kg |
| Acc.74905 | - | - | - | - | - | - | 3 kg |

Размеры в мм.

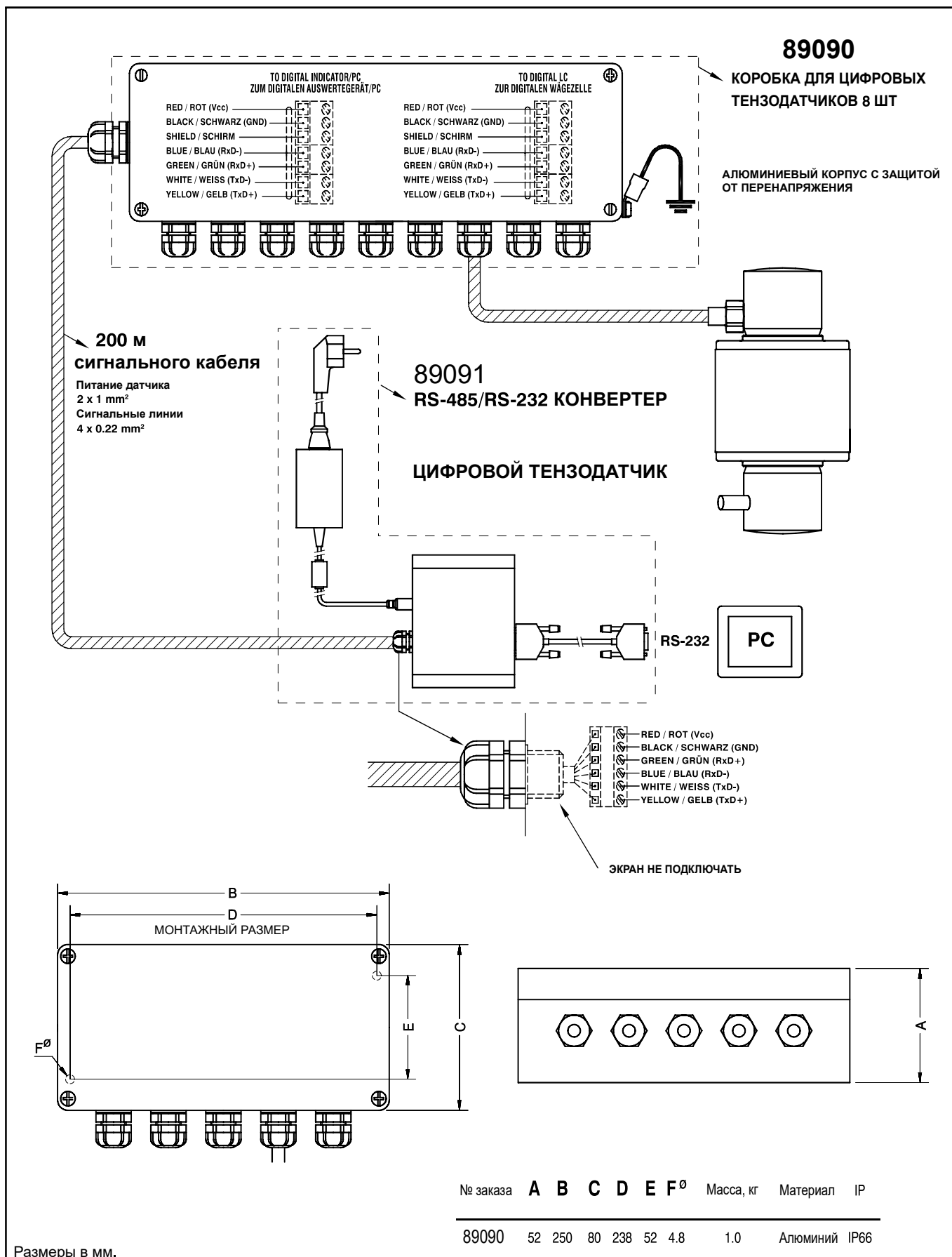
| ХАРАКТЕРИСТИКИ | | | |
|--------------------------------|----------------|-------------|--|
| Номинальная нагрузка (Ln) | 15-30-40-50-60 | т | |
| Класс точности С4 | 4000 | по OIML | |
| Минимальная нагрузка | 0 | %Ln | |
| Номинальная нагрузка | 120 | %Ln | |
| Предельная нагрузка | 150 | %Ln | |
| Комбинированная ошибка | < ±0.013 | %Sn | |
| Повторяемость | < ±0.01 | %Sn | |
| Температурный эффект: нуля | < ±0.01 | %Sn/5 °C | |
| сигнала | < ±0.006 | %Sn/5 °C | |
| Ползучесть (30 минут) | < ±0.012 | %Sn | |
| Температурный диап. с компенс. | -10...+40 | °C | |
| Допустимый температ. диапазон | -30...+70 | °C | |
| Чувствительность (Sn) | 200000±0.05% | делений (1) | |
| Выходное напр. без нагрузки | ±0.1 | %Sn | |
| Напряжение питания | 8...18 | В DC | |
| Потребляемый ток | 60 | мА (max.) | |
| Интерфейс RS-485 | Fullduplex | | |
| Максимальная длина кабеля | 1200 | м | |
| Максимальные отклонения (Ln) | 0.6-1 | мм | |

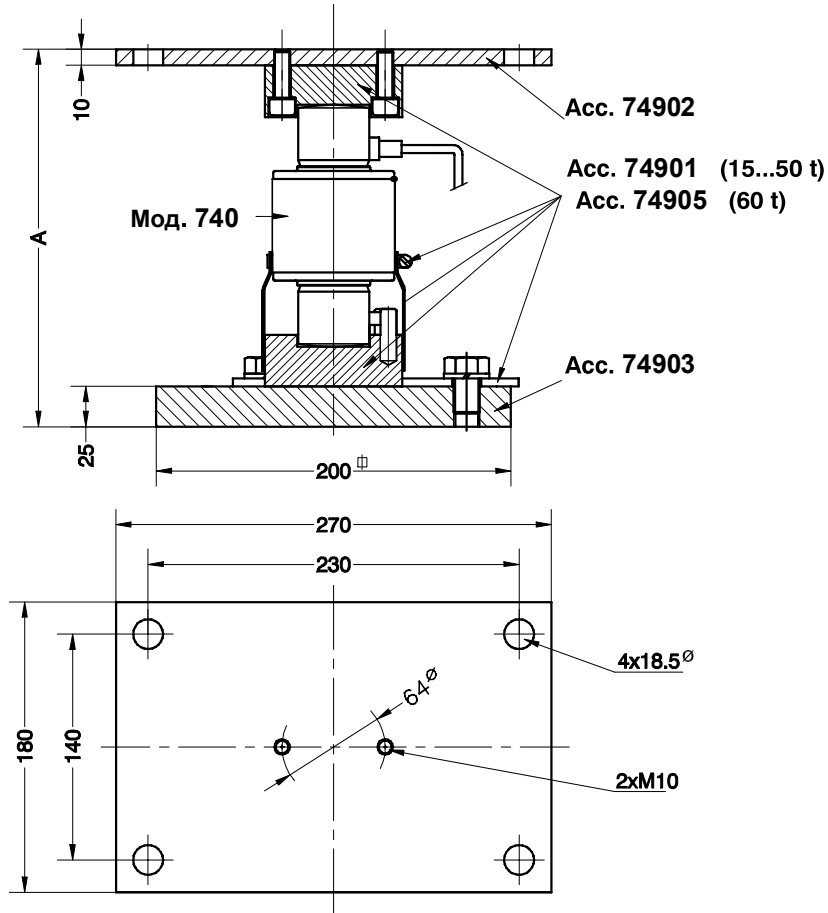
ПОДКЛЮЧЕНИЕ
тензодатчика



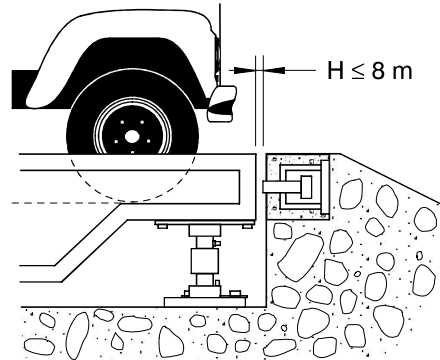
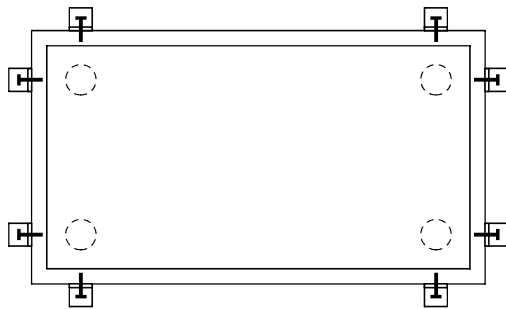
(1) Программируется пользователем

ПОДКЛЮЧЕНИЕ ЦИФРОВЫХ ТЕНЗОДАТЧИКОВ



УЗЕЛ ВСТРОЙКИ ДЛЯ М740 (15...60Т)


| № заказа | Нагрузка | № заказа | Масса |
|-----------------------|------------------------------|----------|--------|
| 74901 + 74902 + 74903 | 740 (15-20-25-30-40-50-60 т) | 74901 | 3 кг |
| 74905 + 74902 + 74903 | 740 (60 т) | 74902 | 3.9 кг |
| | | 74903 | 9.7 кг |
| | | 74905 | 3 кг |



Размеры в мм.