
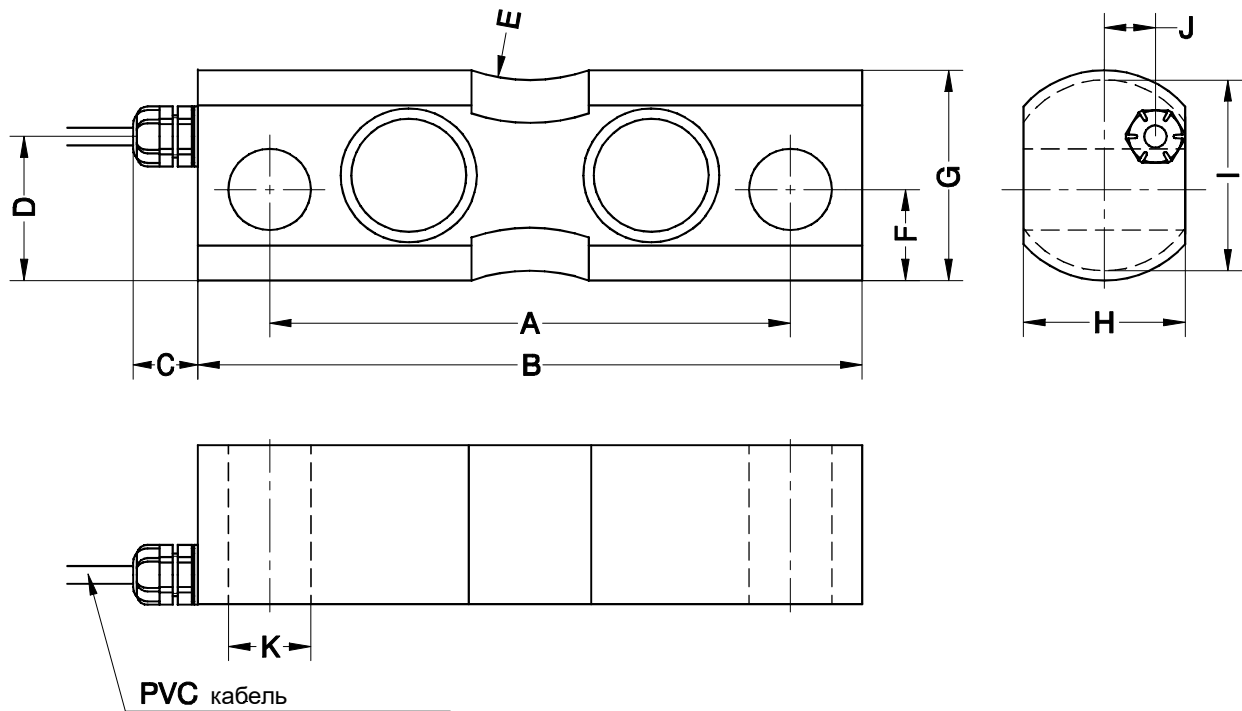


- Двоупрный тензодатчик
- 3000 поверочных делений по OIML R60 класс C
- Упругий элемент из нержавеющей стали
- Герметизация плазменной сваркой
- Степень защиты IP 68 (EN 60529)
- Легкий монтаж
- Возможно исполнение **ATEX**  (опция)
Зона 0-1-2 (газ) и 20-21-22 (пыль)
- Узел встройки имеет сертификат соответствия требованиям системы производственного контроля EN1090
- Применение: Взвешивание бункеров и силосов

Модель	Номинальная нагрузка	Класс точности	Минимальная дискретность vmin	Допустимый перегруз	
		n. OIML		150 % Ln	Предельно допустимый перегруз 200 % Ln
460 5 t	5 t	3000	0.5 kg	7.5 t	10 t
460 10 t	10 t	3000	1 kg	15 t	20 t
460 20 t	20 t	3000	2 kg	30 t	40 t
460 30 t	30 t	3000	3 kg	45 t	60 t
460 50 t	50 t	3000	5 kg	75 t	100 t
460 75 t	75 t	3000	7.5 kg	112.5 t	150 t
460 100 t	100 t	3000	10 kg	150 t	200 t

МОДЕЛЬ 460

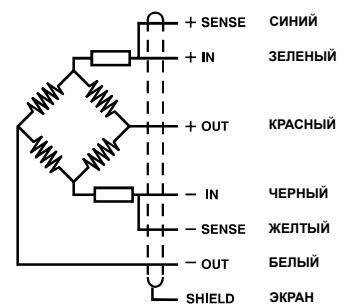


Нагрузка	A	B	C	D	E	F	G∅	H	I∅	J	K∅	Масса
5...20 т	145	185	16	41	г.50	25.7	59.5	45	55	14	23	3.2 кг
30...50 т	220	285	16	48	г.50	29.7	74.5	60	66	22	30	8.6 кг
75...100 т	260	340	16	66	г.50	37.2	99.5	80	91	32	50	16.2 кг

Размеры в мм.

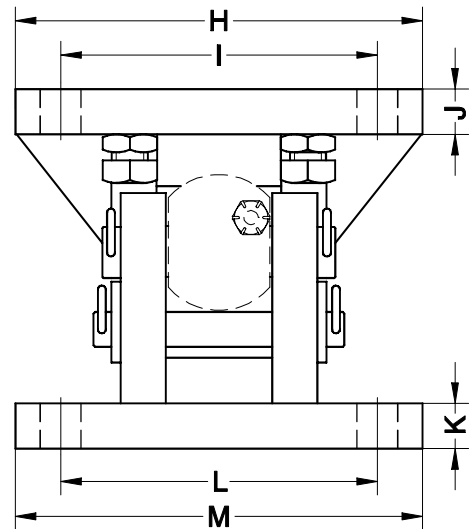
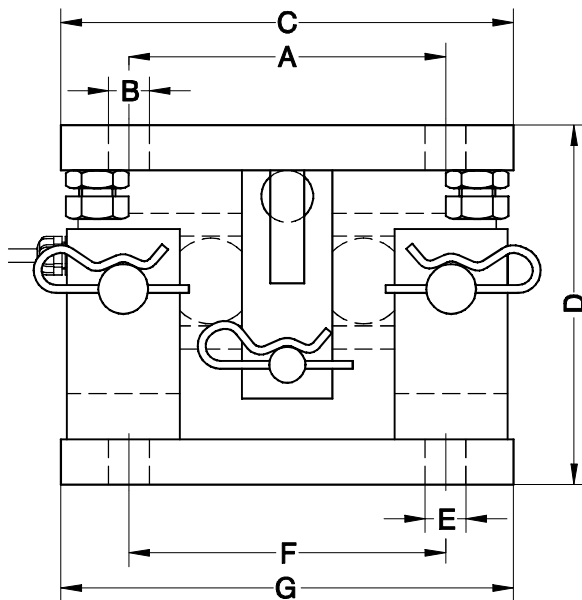
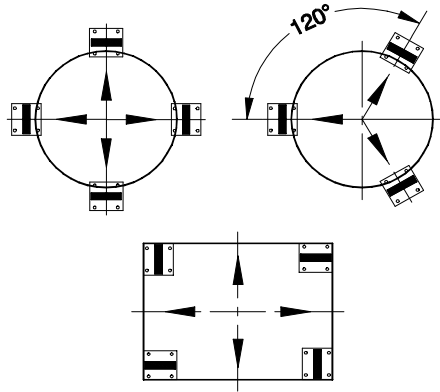
ХАРАКТЕРИСТИКИ			
Номинальная нагрузка (Ln)	5-10-20-30 50-75-100	т	
Класс точности	3000	п. OIML	
Минимальная нагрузка	0	%Ln	
Допустимый перегруз	150	%Ln	
Предельно допустимый перегруз	200	%Ln	
Комбинированная ошибка	< ±0.017	%Sn	
Повторяемость	< ±0.015	%Sn	
Температурный эффект: нуля сигнала	< ±0.01 < ±0.006	%Sn/5 °C %Sn/5 °C	
Ползучесть (30 минут)	< ±0.016	%Sn	
Темпер. диапазон с компенсацией	-10...+40	°C	
Допустимый темпер. диапазон	-30...+70	°C	
Рабочий коэффициент передачи	2 ±0.1%	mV/V	
Напряжение питания номинальное	10	B	
Напряжение питания макс.	15	B	
Входное сопротивление	800 ±30	Ω	
Выходное сопротивление	700 ±5	Ω	
Допустимый уход нуля	±2	%Sn	
Сопротивление изоляции	> 5000	MΩ	
Допустимые отклонения размеров	0.6-1	мм	

Электрическое подключение



ЭКРАН: Экран не соединен с упругим элементом.

Узел встройки для тензодатчика М460 с защитой от опрокидывания

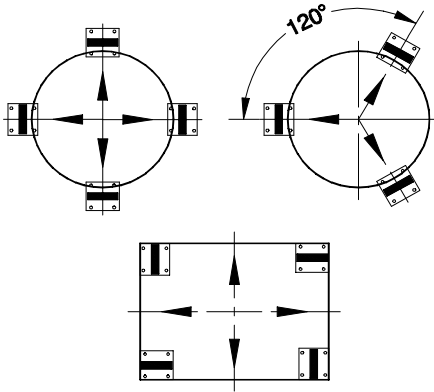


№ заказа	Номинальная нагрузка	Размеры (мм)													Масса
		A	B \varnothing	C	D	E \varnothing	F	G	H	I	J	K	L	M	
46901	5...20 t	140	18	200	160	18	140	200	180	140	20	20	140	180	17 кг
46902	30...50 t	175	22	300	200	22	175	300	220	175	25	25	175	220	39 кг
46903	75...100 t	220	26	370	270	26	220	370	300	220	30	30	220	300	82 кг

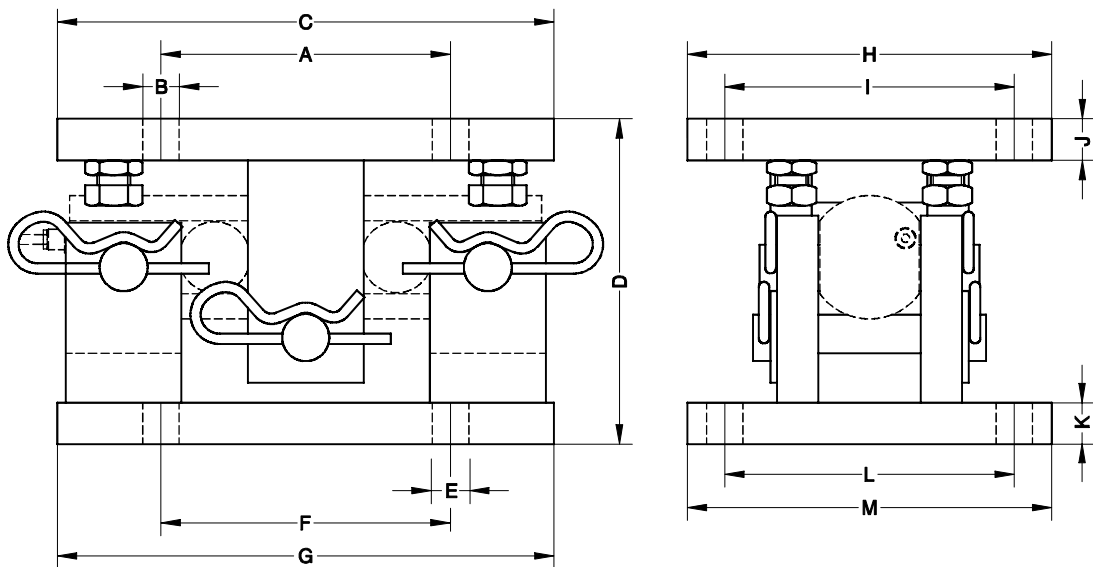
	Оцинкованная сталь			Нержавеющая сталь		
	46901	46902	46903	46901i	46902i	46903i
Максимально допустимое смещение от центра	±5 mm	±5 mm	±10 mm	±5 mm	±5 mm	±10 mm
Максимальное усилие на отрыв	62.7 kN	101 kN	206.9 kN	78.4 kN	127.5 kN	228.5 kN
Максимальное поперечное усилие	41.2 kN	68.6 kN	116.7 kN	35.3 kN	52.9 kN	107.8 kN
Максимальное продольное усилие	92.2 kN	143.2 kN	151 kN	70.6 kN	141.2 kN	180.4 kN

Размеры в мм.

Узел встройки тензодатчика т.460 (50-100т) с защитой от опрокидывания



Сертифицировано в соответствии с EN 1090. Маркировка CE от Construction Product Regulation (CPR).



№ заказа	Номинальная нагрузка	Размеры (мм)													Масса
		A	B \varnothing	C	D	E \varnothing	F	G	H	I	J	K	L	M	
46902CG	50 т	175	22	300	197	22	175	300	220	175	25	25	175	220	39 кг
46903CG	100 т	220	26	370	256	26	220	370	300	220	30	30	220	300	82 кг

	46902CG	46903CG
Максимально допустимое смещение к датчику	±5 мм	±10 мм
Максимальное усилие на отрыв	124 kN	250 kN
Максимальное поперечное усилие	75 kN	95 kN
Максимальное продольное усилие	152 kN	195 kN
Максимальное усилие на сжатие	1200 kN	2530 kN
Материал: Оцинкованная сталь		

Размеры в мм.