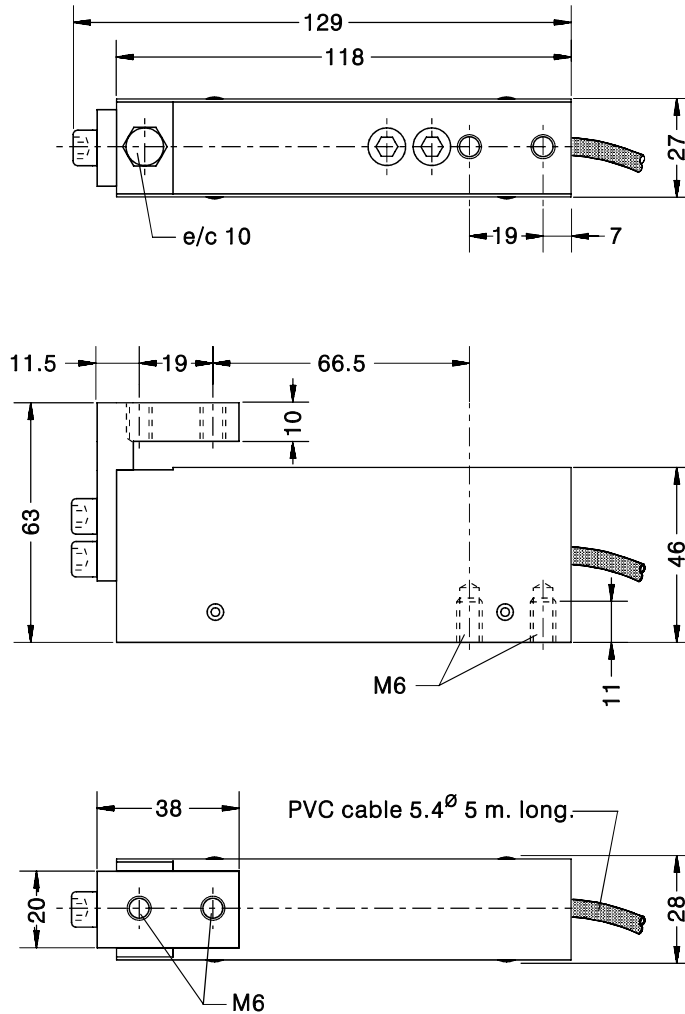


- Балка на изгиб
- Упругий элемент из Бериллиевого сплава
- 3000 поверочных делений по OIML R60 класс C
- Защита от влажности до 95% (N.C.)
- Одноопорный тензодатчик. Высокая точность при смещенной от центра нагрузке.
- 6 проводное (senses) электрическое подключение
- Защита датчика от перегрузки (настроена на 150% Ln)

Модель	Нагрузка	Класс точности	Дискретность	Допустимая перегрузка	Платформа	Погрешность
	Ln					
105 2 kg	2 kg	3000	0.4 g	3 kg	150 x 150	3000 v
105 3 kg	3 kg	3000	0.5 g	4.5 kg	150 x 150	3000 v
105 5 kg	5 kg	3000	0.9 g	7.5 kg	250 x 250	3000 v



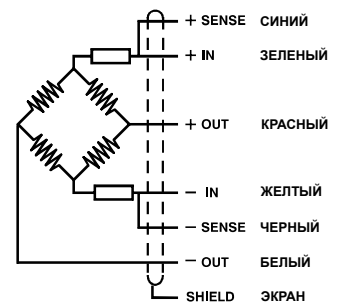


Размеры в мм.

Масса: 0.6 кг

ХАРАКТЕРИСТИКИ			
Номинальная нагрузка (Ln)	2-3-5	кг	
Класс точности	3000	n. OIML	
Минимальная нагрузка	0	%Ln	
Допустимая перегрузка	150	%Ln (1)	
Предельная перегрузка	200	%Ln (1)	
Комбинированная ошибка	< ±0.017	%Sn (2)	
Повторяемость	< ±0.01	%Sn	
Температурный эффект: ноля сигнала	< ±0.01	%Sn/5 °C	
	< ±0.006	%Sn/5 °C	
Ползучесть (30 минут)	< ±0.016	%Sn	
Темпер. диапазон с компенсацией	-10...+40	°C	
Допустимый темп. диапазон	-20...+50	°C	
РКП (Sn)	2 ±10%	mV/V (3)	
Напряжение питания	10	V	
Предельное напряжение питания	15	V	
Входное сопротивление	400 ±20	Ω	
Выходное сопротивление	350 ±3	Ω	
Допустимый уход нуля	< ±2	%Sn	
Сопротивление изоляции	> 5000	MΩ	
Допустимые отклонения (at Ln)	0.4-0.5	мм	

ЭЛЕКТРИЧЕСКОЕ ПОДКЛЮЧЕНИЕ



- (1) Только при нагрузке на центр датчика
- (2) Комбинированная ошибка: нелинейность и гистерезисность
- (3) возможно исполнение 2 ±0.1% mV/V