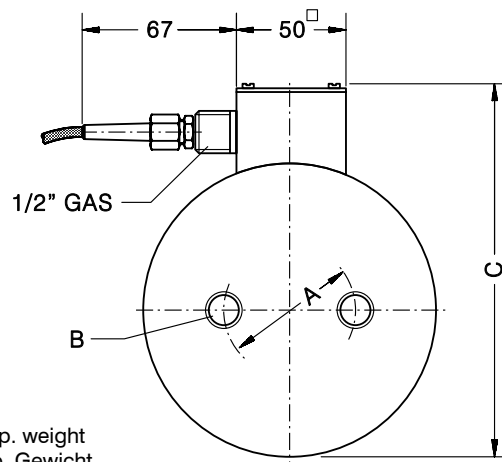


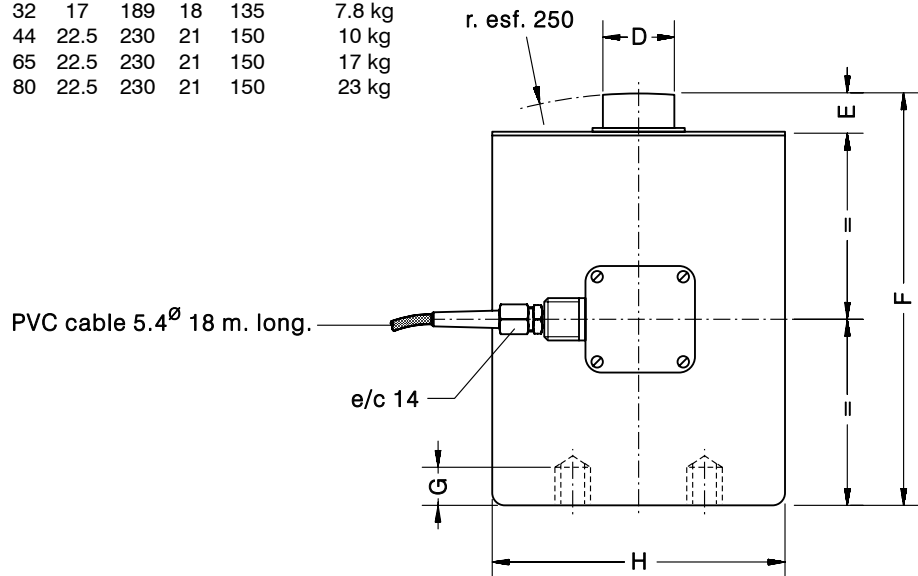
- |  |   |
|--|---|
| <ul style="list-style-type: none"> <li>■ Compression load cell</li> <li>■ Measuring element from Alloy Steel</li> <li>■ 3000 divisions OIML R60 class C *</li> <li>■ Hermetic, protected IP 68 (EN 60529)</li> <li>■ Protected against corrosion by epoxy painting</li> <li>■ 6 wire (senses) electrical connection</li> <li>■ Application: Tanks, silos and vehicle weighing systems with highly linear requirements</li> <li>■ Option for high temperature applications</li> </ul> | <ul style="list-style-type: none"> <li>■ Schwerlastwägezelle</li> <li>■ Messelement aus Stahl</li> <li>■ 3000 Teile OIML R60 Klasse C *</li> <li>■ Hermetisch dicht, Schutzart IP 68 (EN 60529)</li> <li>■ Korrosionsschutz durch Epoxibeschichtung</li> <li>■ 6-Leiter-Anschluss (Sense)</li> <li>■ Anwendungen: Behälter-, Silo-, Strassenfahrzeugwaagen</li> <li>■ Option für höheren Temperaturbereich</li> </ul> |
|--|---|

Model Modell	Nominal capacity Nennlast Ln	Accuracy class Genauigkeitsklasse * n. OIML	Minimum division Kleinster Teilungswert vmin	Minimum load Minimumlast 5 % Ln	Service load Gebrauchslast 120 % Ln	Safe load limit Grenzlast 150 % Ln
700 10 t	10 t	3000	1.4 kg	500 kg	12 t	15 t
700 15 t	15 t	3000	2 kg	750 kg	18 t	22 t
700 20 t	20 t	3000	2.7 kg	1000 kg	24 t	30 t
700 25 t	25 t	3000	3.4 kg	1250 kg	30 t	37 t
700 30 t	30 t	3000	4 kg	1500 kg	36 t	45 t
700 40 t	40 t	3000	5.4 kg	2000 kg	48 t	60 t
700 50 t	50 t	3000	6.7 kg	2500 kg	60 t	75 t
700 60 t	60 t	3000	8 kg	3000 kg	72 t	90 t
700 70 t	70 t	3000	9.4 kg	3500 kg	84 t	105 t
700 100 t	100 t	1000	50 kg	5000 kg	120 t	150 t
700 150 t	150 t	1000	75 kg	7500 kg	180 t	225 t
700 200 t	200 t	1000	100 kg	10.000 kg	240 t	300 t

# MODEL 700



Nominal load Nennlast	A $\varnothing$	B	C	D $\varnothing$	E	F	G	H $\varnothing$	Transp. weight Transp. Gewicht
10 t	60	M-16	172	32	17	126	18	135	4.6 kg
15-20-25-30 t	60	M-16	172	32	17	189	18	135	7.8 kg
40-50-60-70 t	90	M-20	187	44	22.5	230	21	150	10 kg
100 t	90	M-20	187	65	22.5	230	21	150	17 kg
150-200 t	90	M-20	187	80	22.5	230	21	150	23 kg

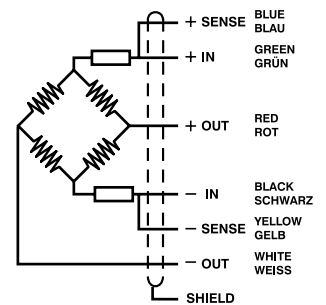


Dimensions in mm. Abmessungen in mm.

SPECIFICATIONS			TECHNISCHE DATEN
Nominal capacities (Ln)	10-15-20-25-30 40-50-60-70 100-150-200	t	Nennlasten (Ln)
Accuracy class	3000	n. OIML (4)	Genauigkeitsklasse
Minimum dead load	5	%Ln	Minimale Vorlast
Service load	120	%Ln	Gebrauchslast
Safe load limit	150	%Ln	Grenzlast
Total error	< $\pm 0.017$	%Sn (1) (5)	Zusammengesetzter Fehler
Repeatability error	< $\pm 0.015$	%Sn (5)	Wiederholgenauigkeit
Temperature effect: on zero	< $\pm 0.01$	%Sn/5 °C	Temperaturfehler: Nullpunkt
on sensitivity	< $\pm 0.006$	%Sn/5 °C	Kennwert
Creep error (30 minutes)	< $\pm 0.016$	%Sn (5)	Kriechfehler (30 min)
Temperature compensation	-10...+40	°C	Nenntemperaturbereich
Temperature limits	-20...+70	°C	Arbeitstemperaturbereich
Nominal sensitivity (Sn)	2 $\pm 0.1\%$	mV/V	Nennkennwert (Sn)
Nominal input voltage	10	V	Nom. Speisespannung
Maximum input voltage	15	V	Max. Speisespannung
Input impedance	405 $\pm 25$	$\Omega$ (2)	Eingangswiderstand
Output impedance	350 $\pm 3$	$\Omega$ (3)	Ausgangswiderstand
No load output	< $\pm 2$	%Sn	Nullsignaltoleranz
Insulation resistance	> 5000	M $\Omega$	Isolationswiderstand
Maximum deflection (at Ln)	0.2-0.4	mm	Nennmessweg (bei Ln)

- (1) Total error: Non Linearity and Hysteresis / Zusammengesetzter Fehler: Nichtlinearität und Hysterese  
 (2) 800  $\Omega$  Ln > 30 t  
 (3) 700  $\Omega$  Ln > 30 t  
 (4) 1000 n. OIML 100-150-200 t  
 (5)  $\leq \pm 0.05$  % Sn 100-150-200 t

## ELECTRICAL CONNECTION ELEKTRISCHER ANSCHLUSS:

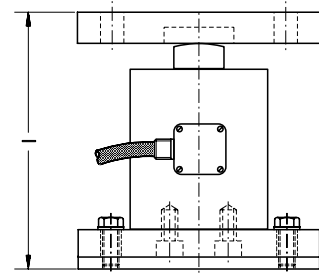
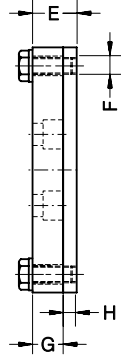
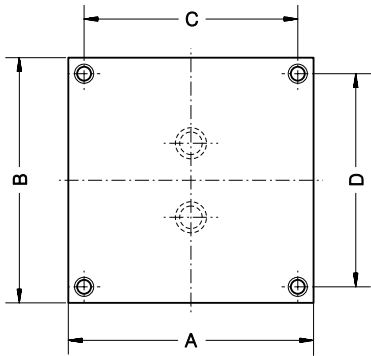


«SENSES»: 2 additional wires to maintain a constant voltage supply at the load cell when used with proper instrumentation. Use specially when long wires and wide temperature range.  
 SHIELD: Not connected to transducer body.

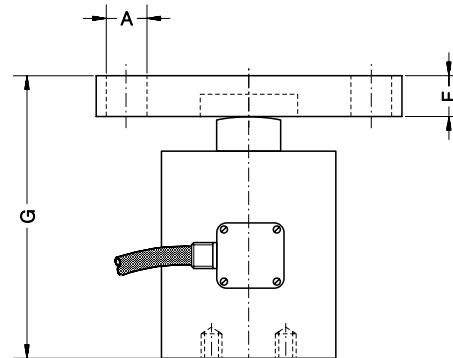
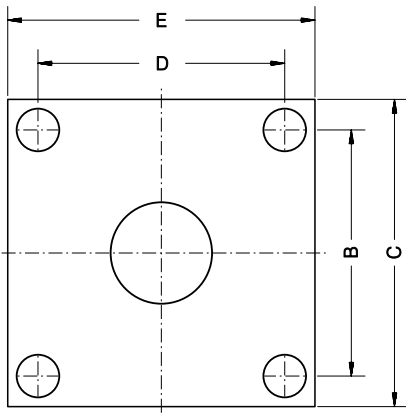
"SENSE-Leitung": zwei zusätzliche Adern, um eine konstante Spannungsversorgung an der Wägezelle zu gewährleisten, wenn entsprechende Elektronik verwendet wird. Speziell bei langen Leitungen und grossem Temperaturunterschied auf der Leitung.  
 SCHIRM: nicht am Wägezellenkörper angeschlossen.

# PLATES FOR MODEL 700

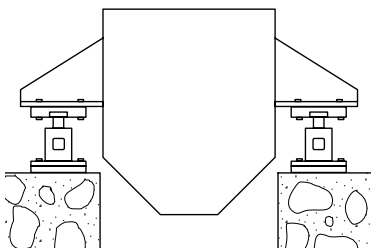
# PLATTEN FÜR MODELL 700

**Acc. 72902 / 72905: Base plates for Mod. 700 / Grundplatte für Mod. 700**


Accessory Zubehör	Model Modell	A	B	C	D	E	F	G	H	Transp.weight Transp. Gewicht	Accessory Zubehör	Model Modell	I
<b>72902</b>	700 (10-15-20-25-30 t)	200	200	174	174	35	M-14	25	10	11.5 kg	<b>72902 + 72906</b>	700 (10 t)	186
<b>72905</b>	700 (40-50-60-70 t)	200	200	174	174	45	M-16	30	15	15 kg		<b>72905 + 72907</b>	700 (15-20-25-30 t)
												700 (40-50-60-70 t)	310

**Acc. 72906 / 72907: Top plate bearing for Mod. 700 / Auflager für Mod. 700**


Accessory Zubehör	Model Modell	A $\emptyset$	B	C	D	E	F	G	Transp. weight Transp. Gewicht
<b>72906</b>	700 (10 t)	14.5	174	200	174	200	25	151	7.70 kg
	700 (15-20-25-30 t)	14.5	174	200	174	200	25	214	7.70 kg
<b>72907</b>	700 (40-50-60-70 t)	16.5	174	200	174	200	35	265	11 kg



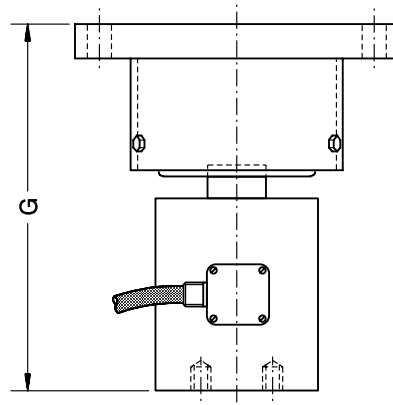
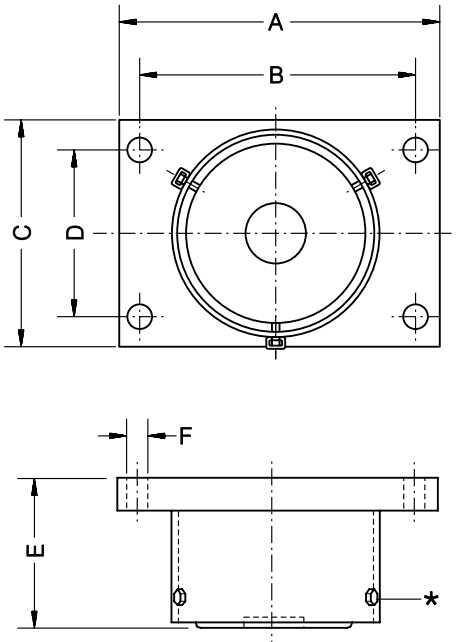
The upper support **72906 - 72907**, has a high hardness plate to avoid load cell damage. This accessory is suitable for structures that have not to support important dilation or lateral forces.

Das Auflager **72906 - 72907** besitzt ein gehärtetes Druckstück, das die Beschädigung der Wägezelle verhindert. Dieses Zubehör ist für Anwendungen gedacht, bei denen nur geringe seitliche Bewegungen oder Seitenkräfte auftreten.

Dimensions in mm. Abmessungen in mm.

# SELF-ALIGNING BALL BEARING SUPPORT FOR MOD. 700

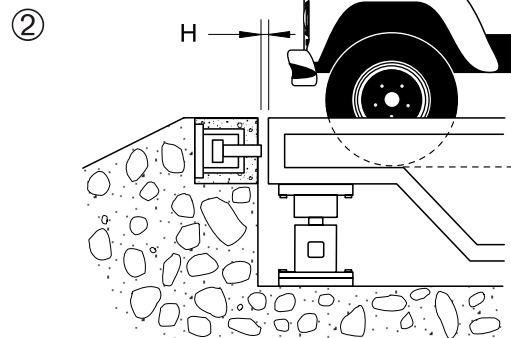
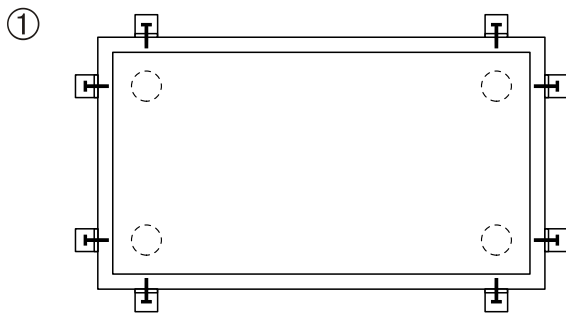
## SELBSTZENTRIERENDER KUGEL SUPPORT FÜR MOD. 700



Accessory Zubehör	Model Modell	A	B	C	D	E	F $\varnothing$	G	Transp. weight Transp. Gewicht
<b>72903</b>	700 ( $\leq 30$ t)	270	230	180	140	119.5	18.5	307	14.40 kg
<b>72904</b>	700 (40-50-60-70 t)	270	230	220	160	161.5	18.5	389.5	30 kg

"\*" set of three screws is transport lock and the screws must be taken out when setting the accessory, because they fix the balls.

Die 3 Schrauben "\*" sind als Transportsicherung konzipiert und müssen für den Betrieb herausgenommen werden, da sie die Kugeln fixieren.



Using accessories **72903 - 72904** the platforms admit the use of tie rods or stoppers. If stoppers are used ① it must be left a maximum spread ② of:  $H < 6$  mm. We recommend to clean and to grease periodically the internal balls.

Die Verwendung des Zubehörs **72903 - 72904** erlaubt den Einsatz von Anschlägen für die Plattform. Wenn Anschläge verwendet werden ①, muss ein Spalt ② von  $H < 6$  mm eingehalten werden. Wir empfehlen die regelmäßige Reinigung und das Einfetten der Kugeln.

Dimensions in mm. Abmessungen in mm.