

## ИНДИКАТОР



Высокотехнологичный **Весовой Индикатор**, выполнен на современной **элементной** базе с использованием новых технологий.

Дружественное **меню**.

Высокая **точность**: АЦП 20 бит, 1 000 000 делений, 120 изм./с. (max.)

**Дисплей** ЖКИ 6 разрядный 25,4 мм с подсветкой.

**RS-232** интерфейс для подключению к ЭВМ или принтеру.

Питание **тензодатчиков** 5В пост. до 4-х датчиков по 350 Ом или до 8-и по 700 Ом.

**Питание** 9 В внешний.

**Батарейки**: 5 шт. АА.

Время работы:

**50 часов** (1 датчик 350 Ом без подсветки).

**24 часа** (4 датчик по 350 Ом с подсветкой).

Пластиковый **корпус** с креплением к стене

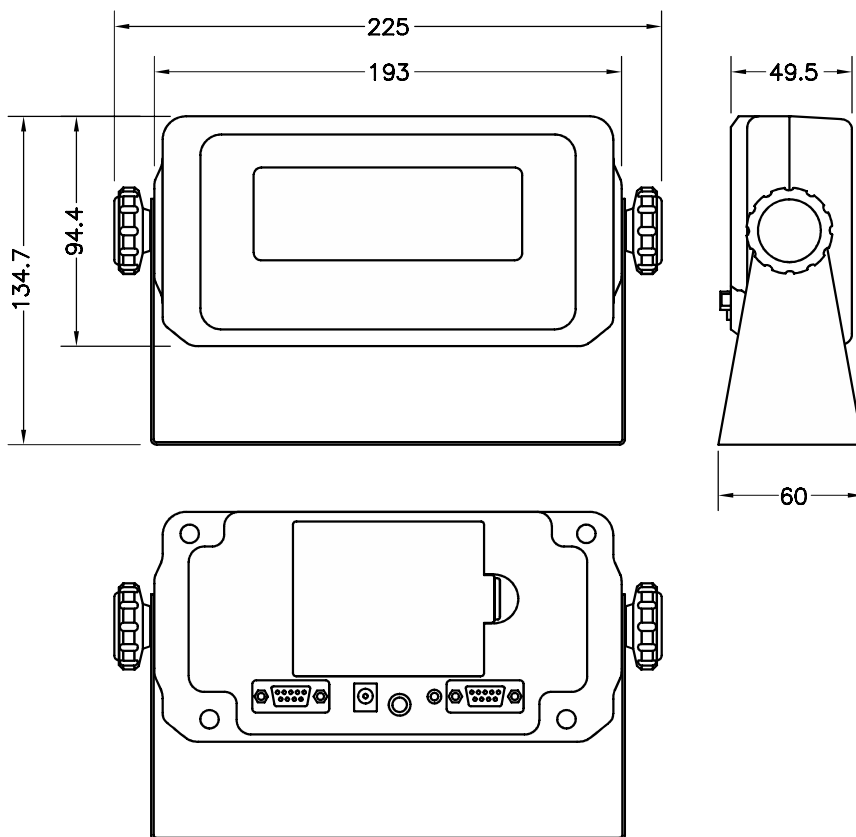
**Двудипазонное взвешивание**: два диапазона две дискретности.

**Взвешивание животных**

**Программируемые** клавиши (F1, F2, Enter + F2) для следующих функций:

- Печать**
- Переключение **единицы** измерения
- M+ (Суммирование массы)
- MC (Сброс счетчика массы)
- Масса/ Суммарная масса/ Время взвешивания**
- HR (Включение режима повыш. точности)
- Ввод массы тары

 DP 100



Размеры в мм.

Масса: 1.5 кг

## ТЕХНИЧЕСКИЕ ХАРАКТЕРИСТИКИ

### Аналоговая часть

Питание тензодатчиков ..... 5 В пост.  $\pm 5\%$  (60 мА до 4-х датчиков по 350 Ом)  
Макс. РКП ..... 3 мV/V  
Входная чувствительность ..... 0.15  $\mu\text{V/d}$   
АЦП ..... Сигма-дельта до 120 изм./с. (max.)  
Разрешение ..... 20 бит

### Цифровая часть

Дисплей ..... ЖКИ, 6 разр. 25.4 x 10 мм (В x Ш), LED подсветка  
Частота дискретизации ..... 50 изм./с. (max)  
Диапазон отображение ..... -999 999 ~ 999 999  
Дискретность ..... 1, 2, 5, 10, 20, 50  
Десятичная точка ..... 0, 0.0, 0.00, 0.000, 0.0000  
Память ..... EEPROM хранит значение калибровки и настройки

Последовательный интерфейс : ..... RS-232 Port

### Напряжение питания

Блок питания ..... Вход 230 В AC 50~60 Гц, выход 9 В пост., 1А  
Батарейки ..... 5 шт AA

### Характеристики

Рабочая температура ..... 0 ~ 40 °C  
Влажность ..... < 85% R.H. без конденсата  
Размер (Д x В x Ш) (мм) ..... 193 x 49.5 x 94.4 (корпус)  
..... 225 x 60 x 134.7 (с креплением к стене)