



Весопроцессоры DAT400 и DAT500 собраны на современной элементной базе, мощном микропроцессоре и точном A/D конвертере. Все настройки и калибровка производятся с лицевой панели без использования потенциометров. Все настройки, запуск и калибровка возможна с компьютера. Идеальный вариант для использования в промышленности.

Конфигурация и калибровка при помощи компьютера или с лицевой панели.  
 Высокая точность.  
 Индикатор 6 разрядов 14 мм LED.  
 2 оптически изолированных Входа.  
 2 оптически изолированных Выхода.  
 Цифровой фильтр.  
 Автоматическое слежение нуля.  
 10 точек лениализации.  
 Функция сохранения максимальной массы.  
 Аналоговый выход: 0-5В DC, 0-10В DC, 0/20mA и 4/20 mA с выбором диапазона измерения.  
 Последовательный порт: RS-232, RS-422 или RS-485 с MODBUS RTUI. Опция: PROFIBUS или DEVICENET (вместо аналогового выхода).  
 Подключение до 32 приборов в одну сеть point to point по интерфейсу RS-485.  
 Электромагнитная защита по RFI / EMI  
 Корпус: ABS пластик.

#### ИСПОЛНЕНИЯ:

крепление на DIN рейку:

89076 DAT400  
 89076P DAT400 **PROFIBUS**  
 89076D DAT400 **DEVICENET**

Панельное исполнение:

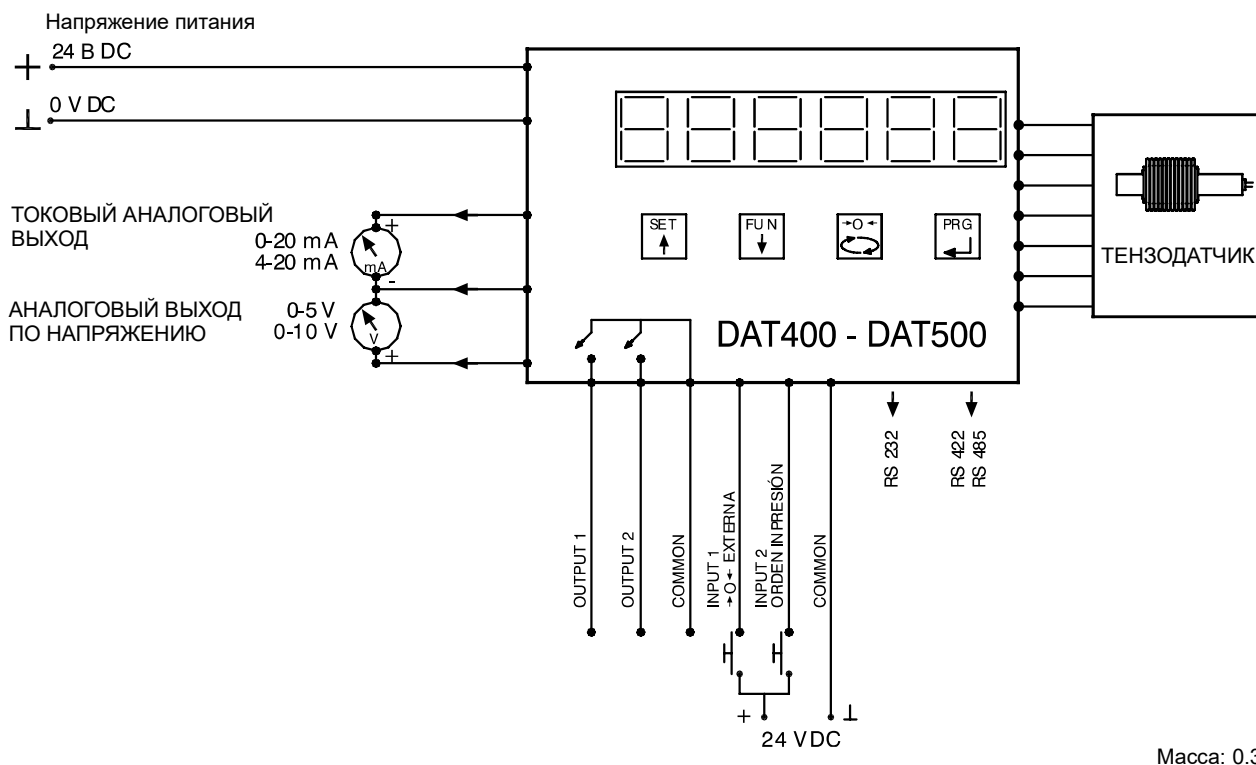
89079 DAT500  
 89079P DAT500 **PROFIBUS**  
 89079D DAT500 **DEVICENET**

#### АКСЕССУАР:

89077 Mod. 121 Источник питания 230В AC 24В DC, крепление на DIN рейку.



# **DAT400 - DAT500**



## ТЕХНИЧЕСКИЕ ХАРАКТЕРИСТИКИ

### Напряжение питания:

Напряжение питания..... 24В DC  $\pm$  15%  
 Потребляемая мощность..... 7,5 Вт  
 Изоляция ..... Class II  
 Категория ..... Category II

### Условия эксплуатации:

Рабочая температура..... -10 to +40 °C (+14 to +104 °F)  
 Температура хранения..... -20 to +50 °C (-4 to +122 °F)  
 Влажность ..... 85% non-condensing

### Индикация:

Тип ..... 7-значный красный LED,  
 7-и сегментный высотой 14 мм  
 Светодиоды статуса..... 4 красных LED  
 Клавиатура ..... 4 кнопки с тактильным эффектом

### Аналоговый выход (Изолированный):

Тип..... 16 bit D/A конвертер  
 Напряжение ..... 0-5 и 0-10 В DC (10 K $\Omega$  min load)  
 Ток ..... 0-20 и 4-20 мА (300 $\Omega$  max load)  
 Линейность ..... < 0,012% от шкалы  
 Ползучесть по температуре..... < 0,001 % of FS / °C

### Вход/Выход:

2 логических входа..... оптоизолированный, 24В DC PNP  
 (требуется внешнего питания)  
 2 логических выхода ..... твердотельное реле  
 (макс. нагрузка 24 В DC/100 мА)  
 Последов. интерфейс..... RS-232, RS-422 или RS-485  
 Max. длина кабеля.....15м RS-232, 1000м RS-422 и RS-485  
 Протоколы..... ASCII, MODBUS RTU  
 PI-Mbus-300\* MODICON guide  
 Скорость передачи... 2400, 9600, 19200, 38400 или 115200

### Весоизмерительные характеристики:

Питание датчиков..... 5 В DC, защита от кз  
 Потр. ток тензодатчиками..... 85 мА (6 шт по 350  $\Omega$ )  
 Скорость измерения..... 50 изм/сек  
 Разрешение ..... 60.000 делений  
 Чувствительность ..... 0,2  $\mu$ V/деление  
 Линейность ..... < 0,01 % от шкалы  
 Ползучесть по температуре..... < 0,001% от шкалы/°C  
 A/D конвертер ..... 24 bits  
 Диапазон входного сигнала..... -0,5mV/V до +3,5 mV/V  
 Фильтр..... выборочно от 0,1 Гц до 25 Гц  
 Дискретность..... x1, x2, x5, x10, x20, x50  
 Положение десят. точки..... 0.0, 0.00, 0.000  
 Калибровка..... С передней панели или через ЭВМ

### DAT400

### DAT500

Габаритный размер..... 106 x 90 x 58 мм (LxHxD)	..... 96 x 48 x 139 мм (LxHxD)
Крепление ..... DIN рейка	..... Панельное
Материал корпуса ..... ABS	..... ABS
Степень защиты передн. панель .. IP20	..... IP20
Разъем подключения..... Разъем (шаг = 5мм)	..... Разъем (шаг=5мм)
Монтажное отверстие.....	..... 92 x44 мм

\*весопроцессор DAT соответствует протоколу PI-Mbus-300 Modicon